

REGIONE LAZIO  
PROVINCIA DI VITERBO



COMUNE DI MONTALTO DI  
CASTRO

OGGETTO: “Bando di concessione contributi ai Comuni, ad esclusione di Roma Capitale, per la realizzazione di opere e lavori pubblici finalizzati alla tutela e al recupero degli insediamenti urbani storici, ex L.R. n. 38/1999”

**PROGETTO DI RIQUALIFICAZIONE DEL CENTRO STORICO**

**RELATIVO AD INTERVENTI FINALIZZATI ALLA:**

**conservazione e valorizzazione del patrimonio edilizio storico,  
valorizzazione dell'identità culturale; miglioramento della qualità  
urbana e alla promozione territoriale; efficientamento energetico;**

TITOLO ELABORATO	Data
<b>AII. A - STATO DI FATTO PROGETTO ESECUTIVO</b>	16 MARZO 2019
	ELABORATO <b>AII. A</b>
Committente: <b>COMUNE DI MONTALTO DI CASTRO</b>	
Coordinamento: <b>Arch. Renata Cedrone</b>	
Tecnico incaricato: <b>Arch. Vittorio Minio Paluello</b> 	
Collaboratori: <b>Arch. Paola Taglioni</b>	

Rapp. 1:1000



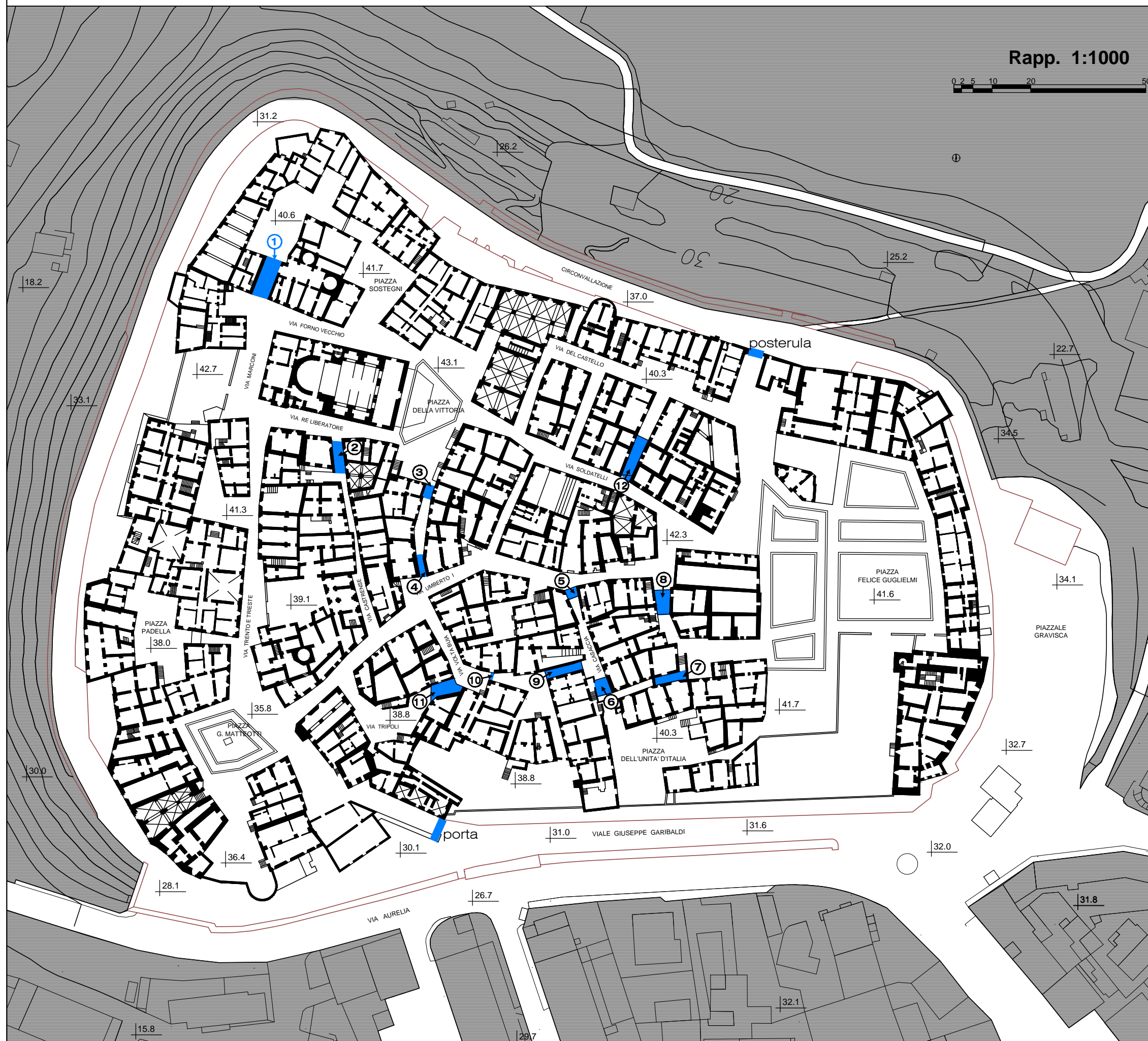
LEGENDA:

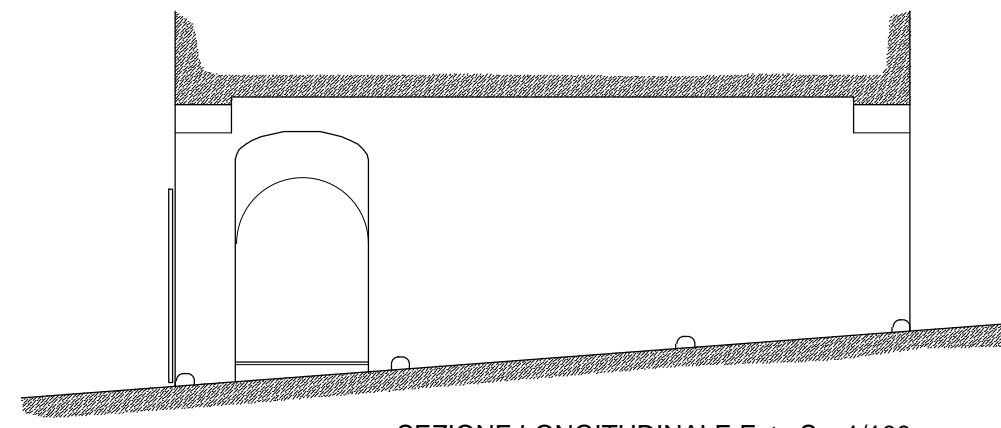
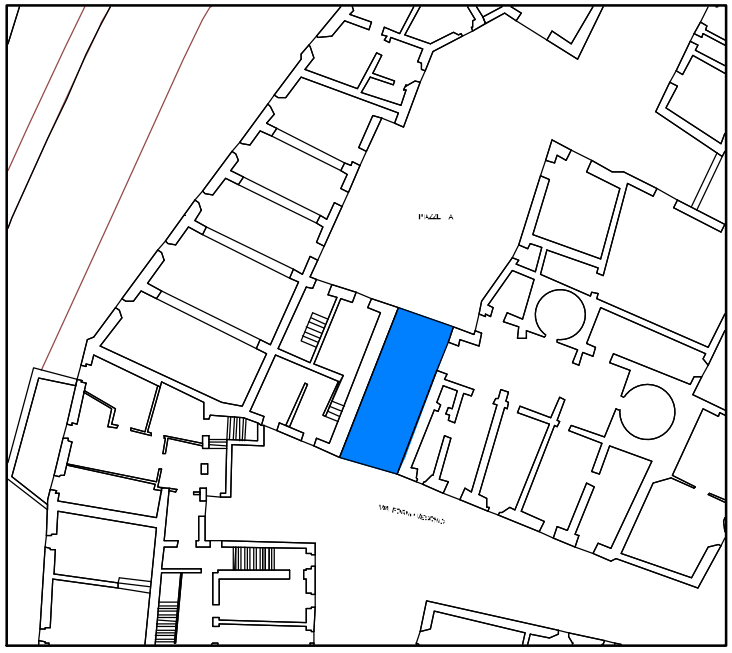


Individuazione Arco

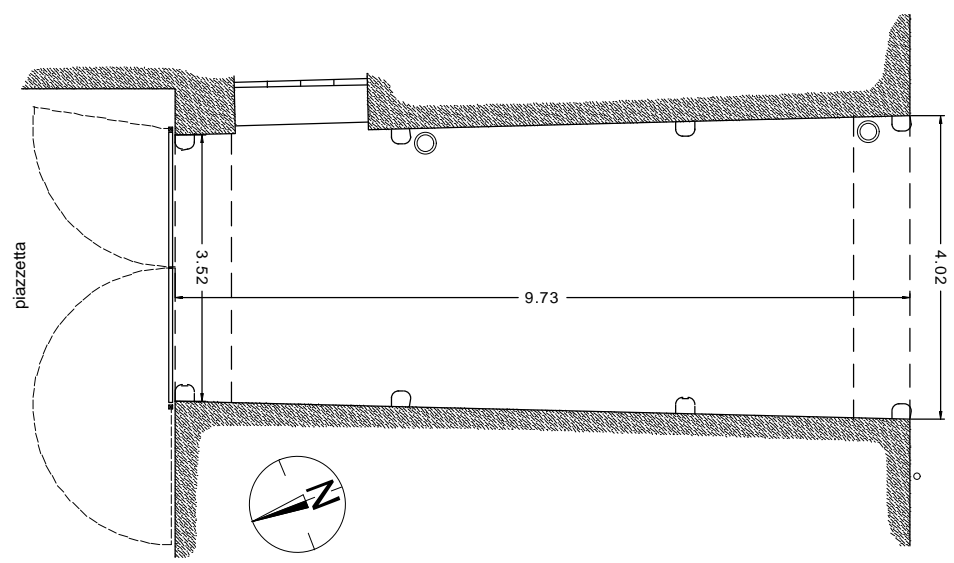


Numero identificativo

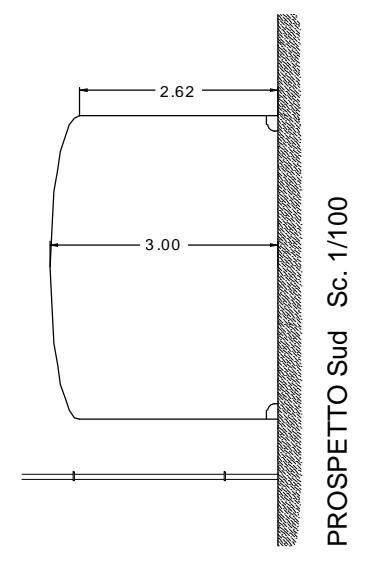




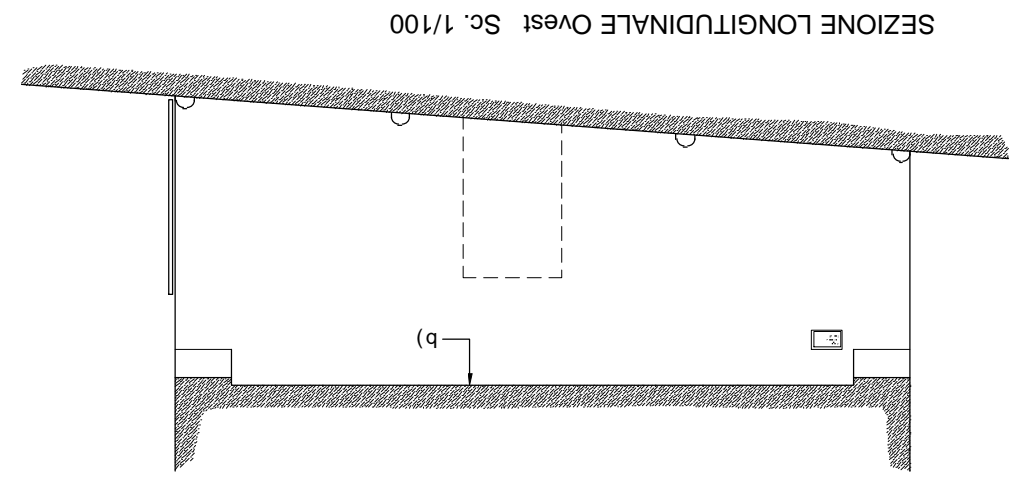
SEZIONE LONGITUDINALE Est Sc. 1/100



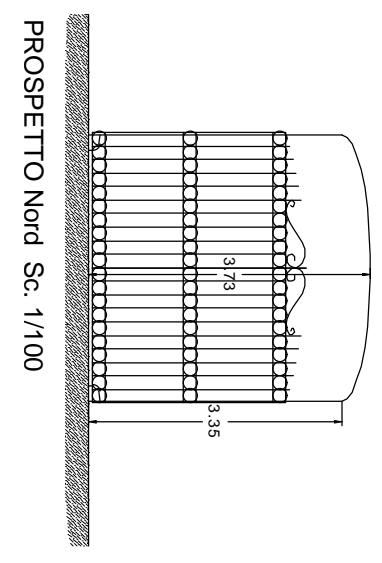
PIANTA Sc. 1/100



PROSPETTO Sud Sc. 1/100

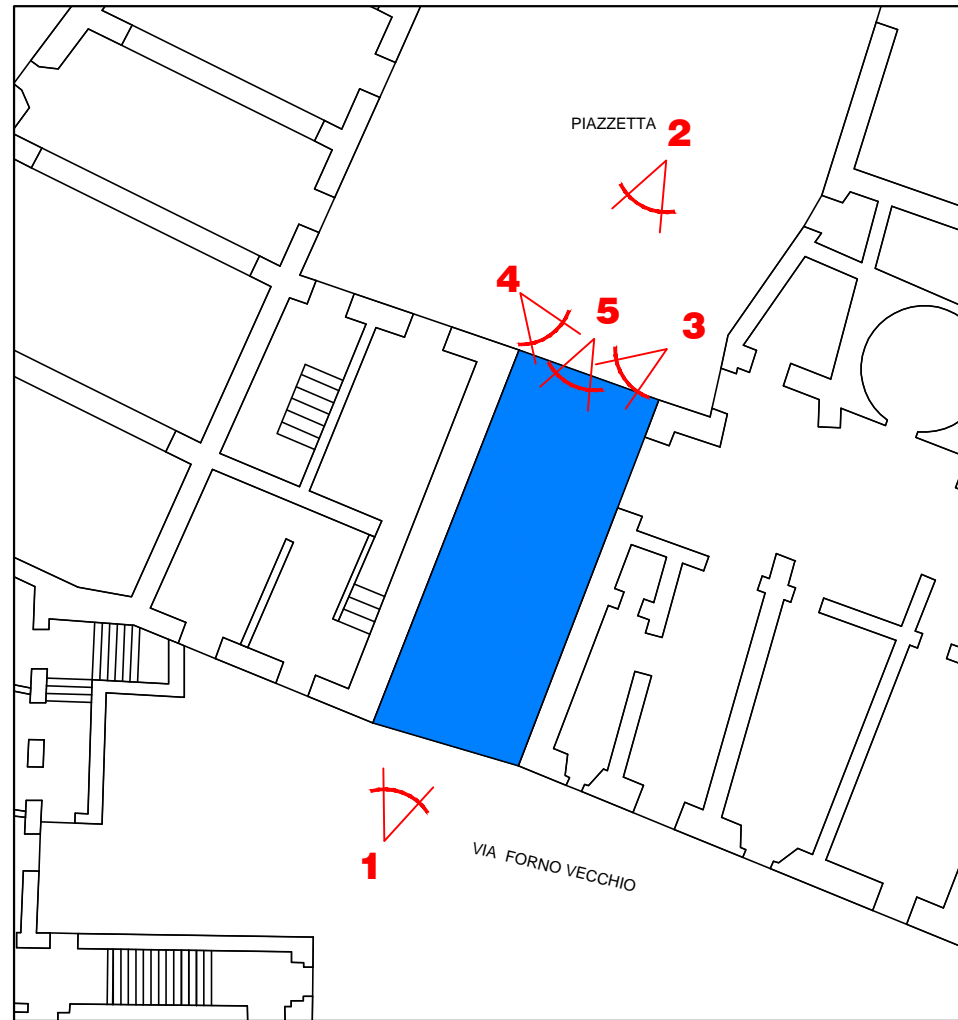


SEZIONE LONGITUDINALE Ovest Sc. 1/100



PROSPETTO Nord Sc. 1/100





Planimetria sc. 1 / 200 - Localizzazione punti di ripresa fotografica



FOTO 1 - prospetto Sud



FOTO 2 - prospetto Nord



FOTO 3 - parete interna Ovest

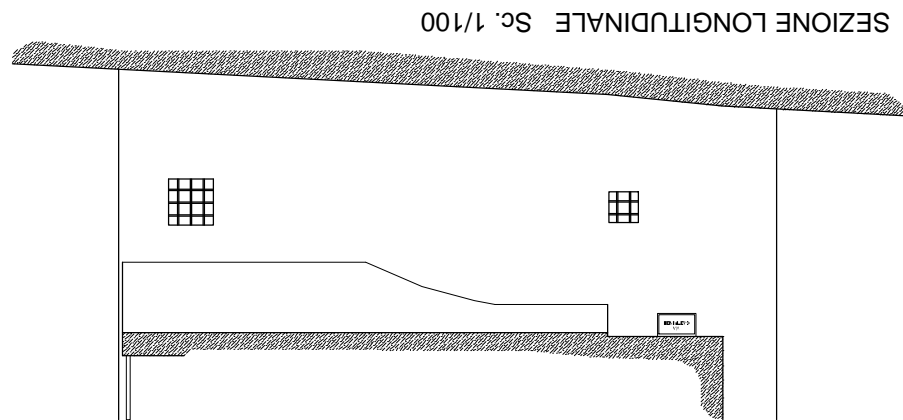
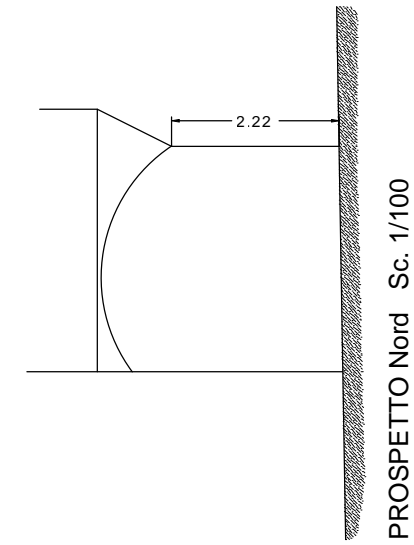
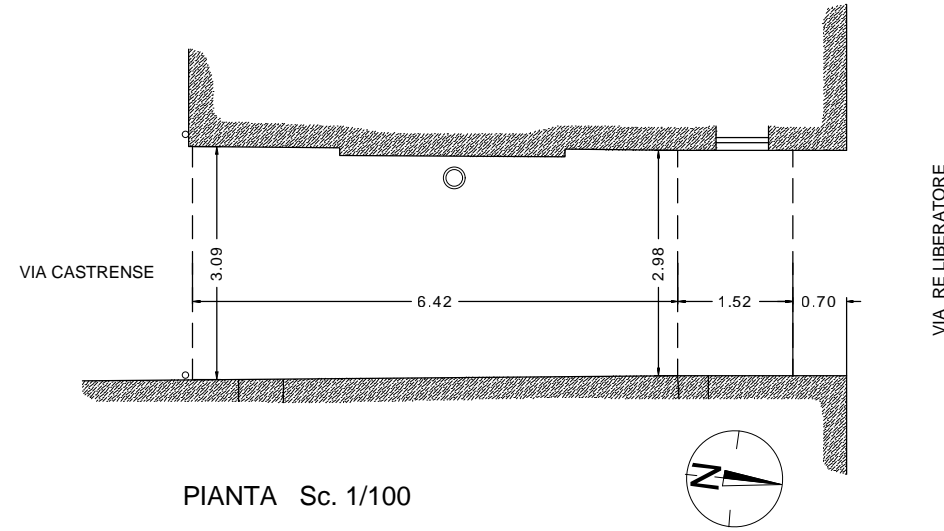
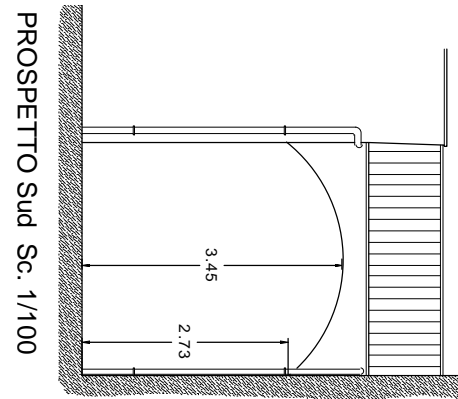
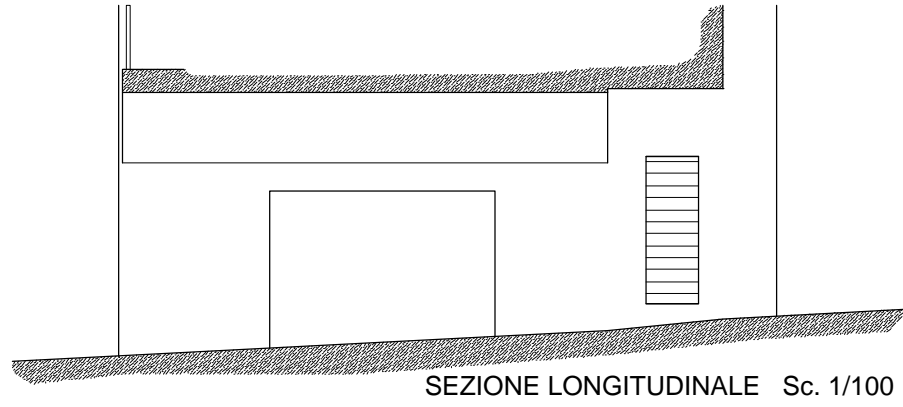
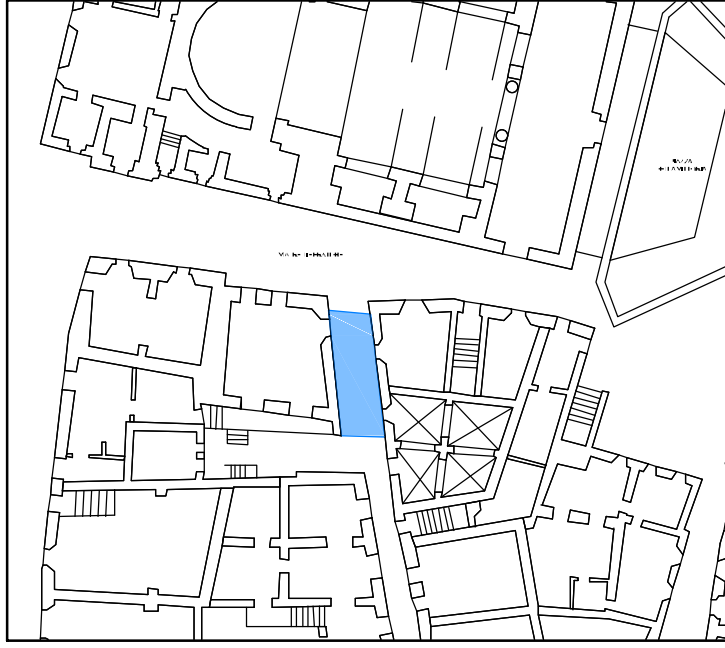


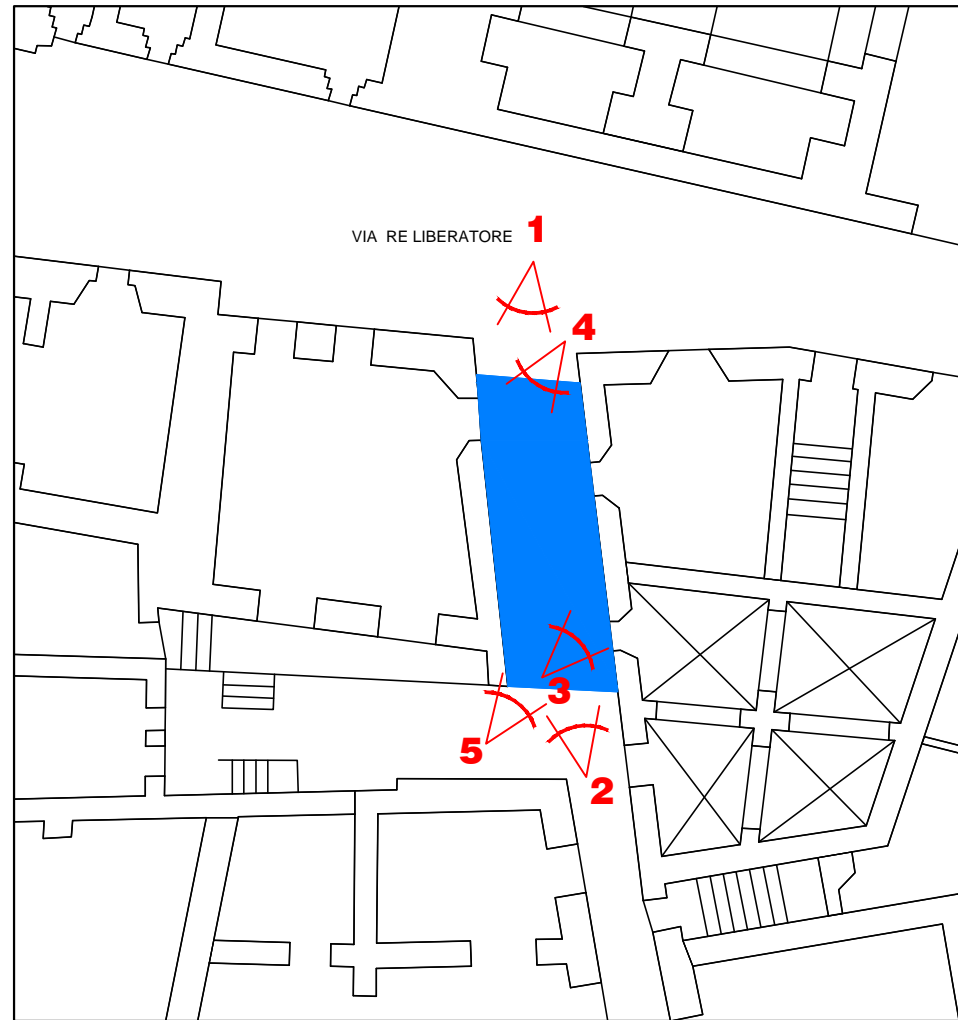
FOTO 4 - parete interna Est



FOTO 5 - soffitto







Planimetria sc. 1 / 200 - Localizzazione punti di ripresa fotografica



FOTO 1 - prospetto Nord



FOTO 2 - prospetto Sud

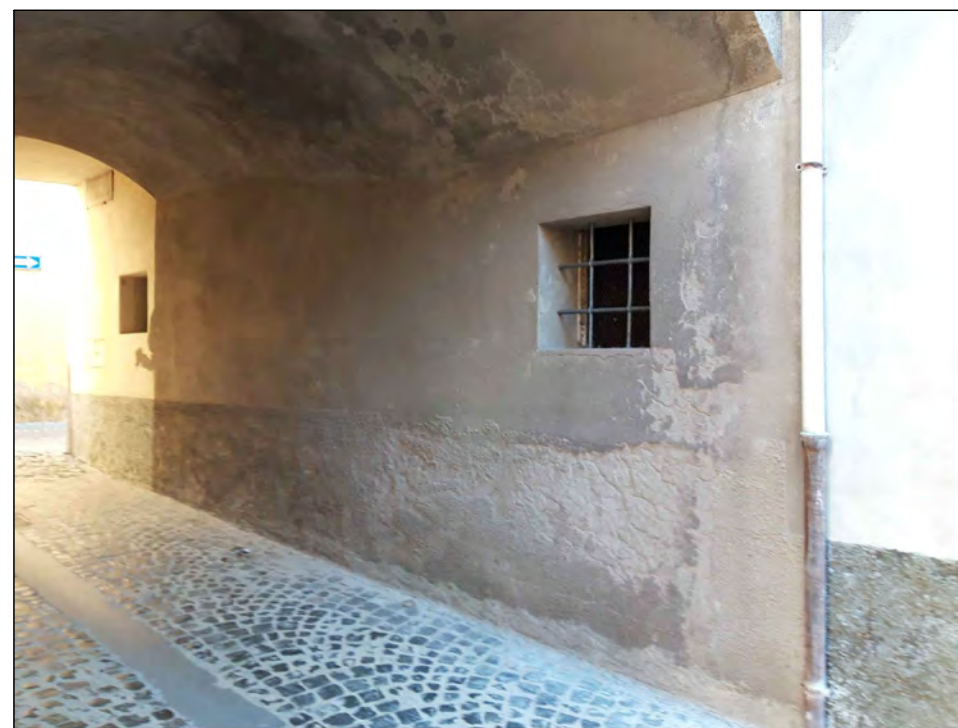


FOTO 3 - parete interna Est

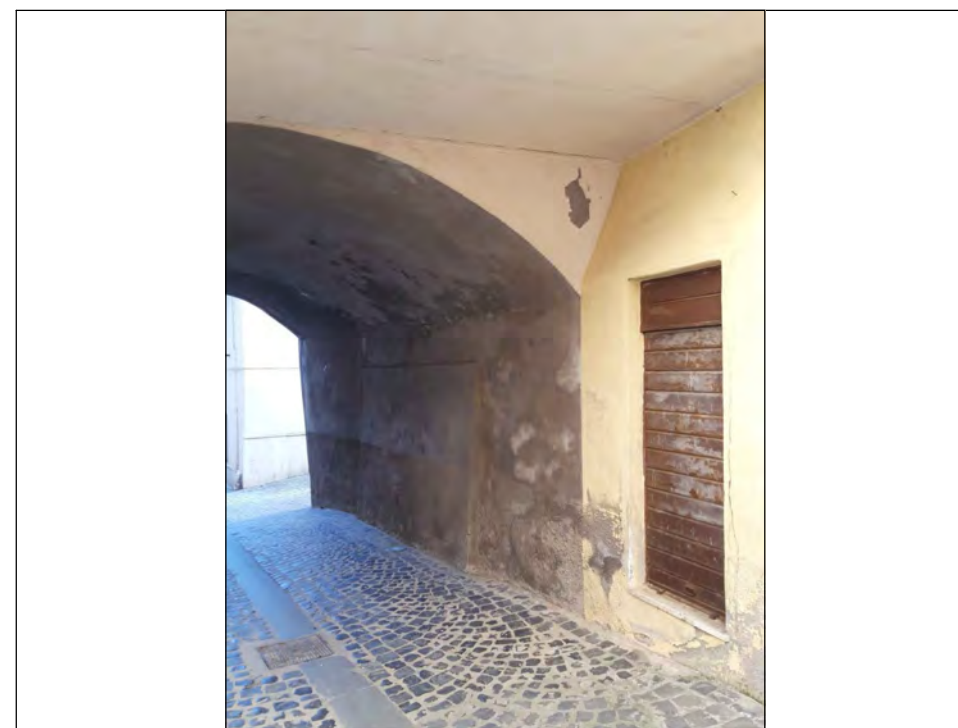
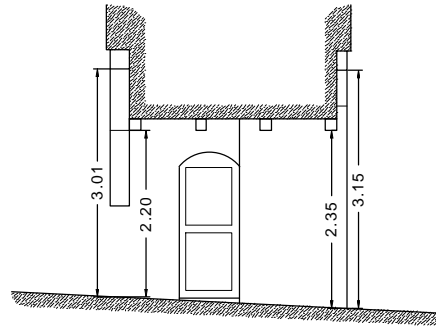
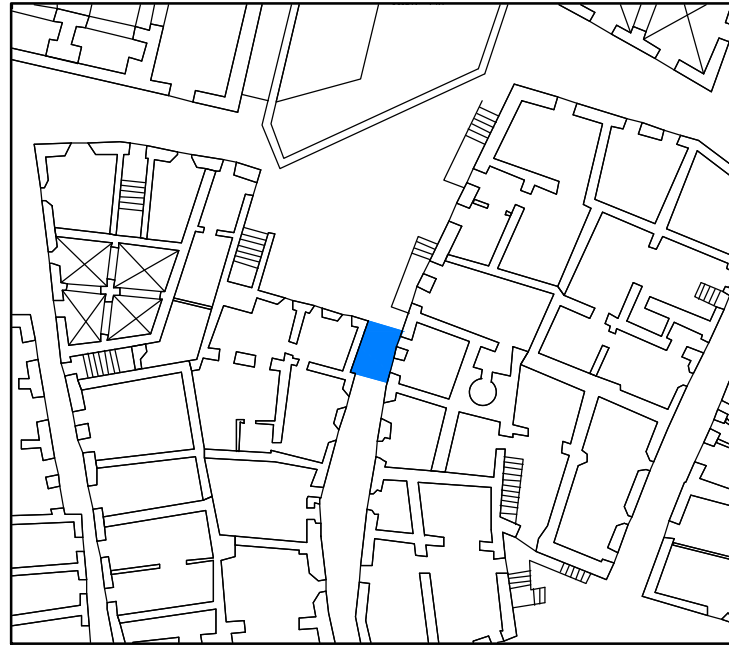


FOTO 4 - parete interna Ovest

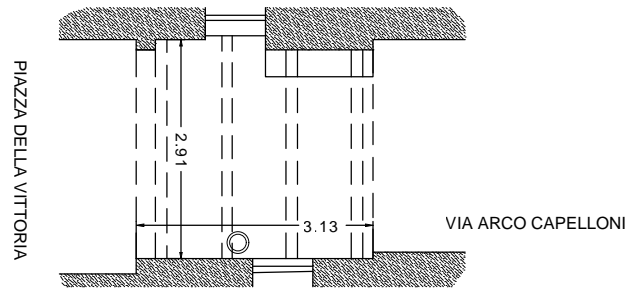


FOTO 5 - soffitto

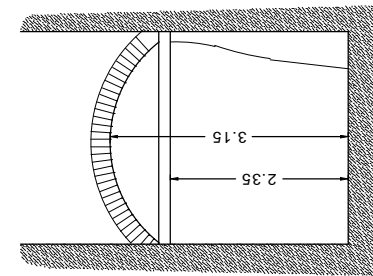




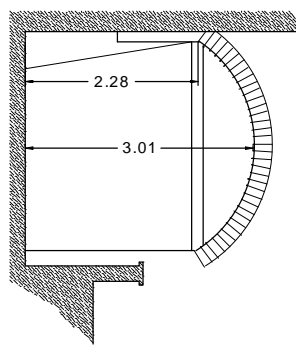
SEZIONE LONGITUDINALE Est Sc. 1/100



PIANTA Sc. 1/100

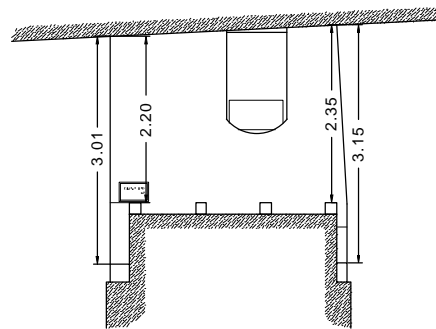


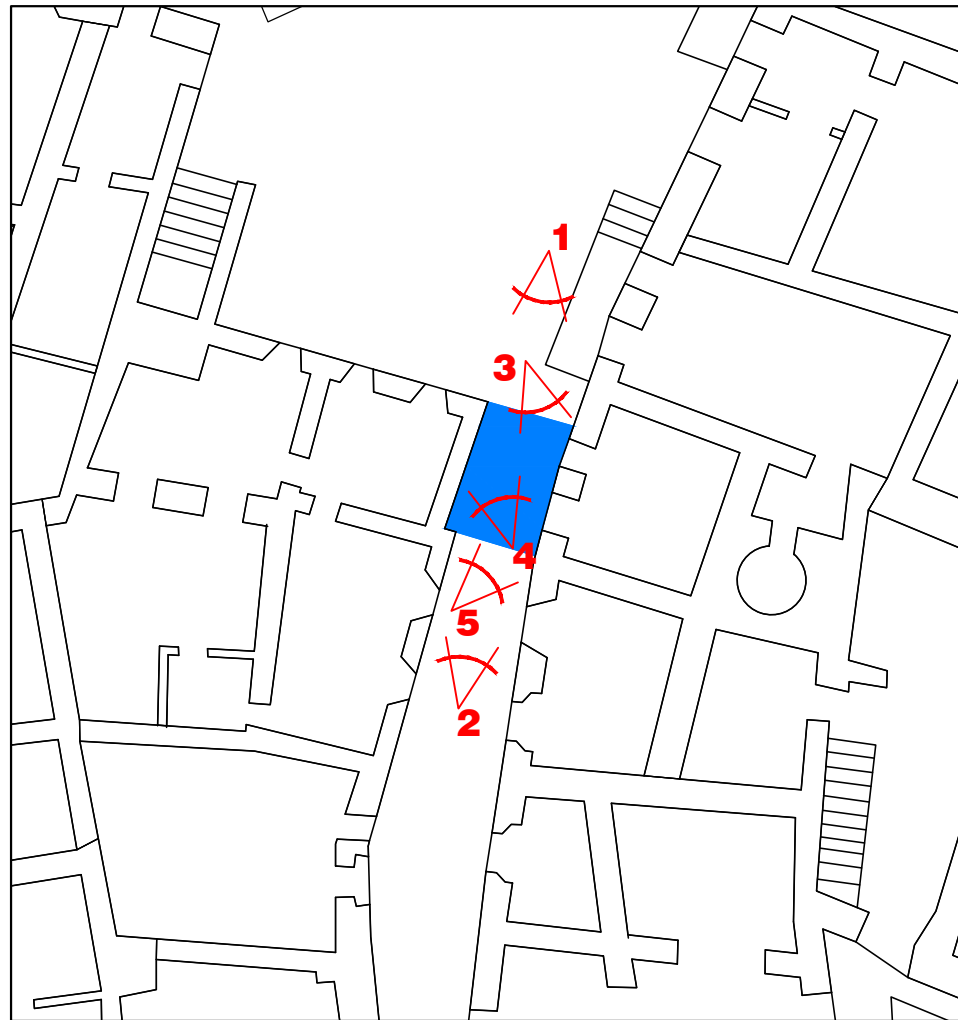
PROSPETTO Sud Sc. 1/100



PROSPETTO Nord Sc. 1/100

SEZIONE LONGITUDINALE Ovest Sc. 1/100





Planimetria sc. 1 / 200 - Localizzazione punti di ripresa fotografica



FOTO 1 - prospetto Nord



FOTO 2 - prospetto Sud



FOTO 3 - parete interna Est

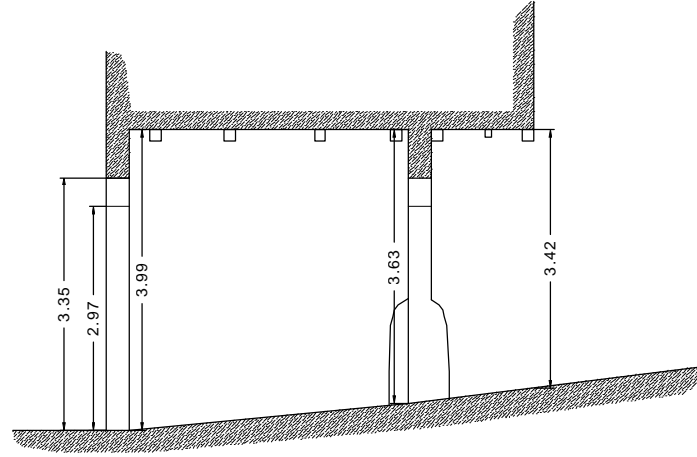
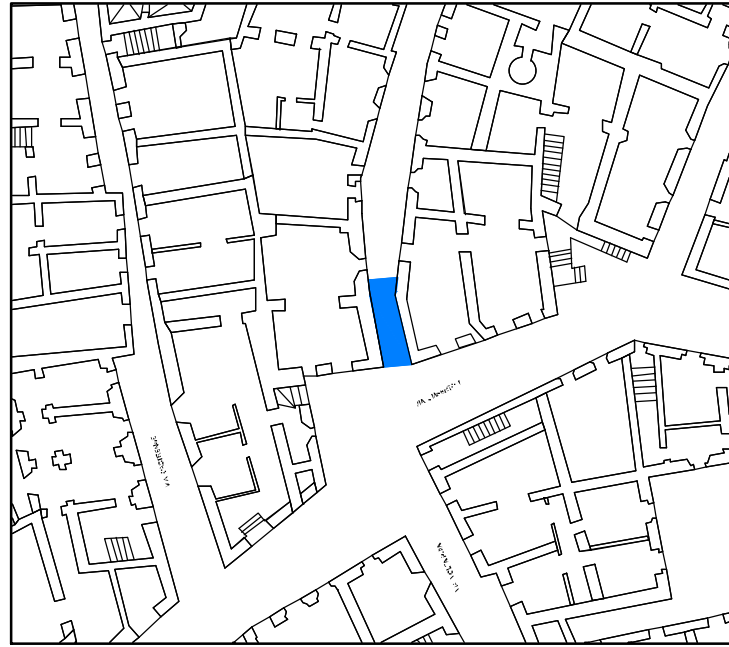


FOTO 4 - parete interna Ovest

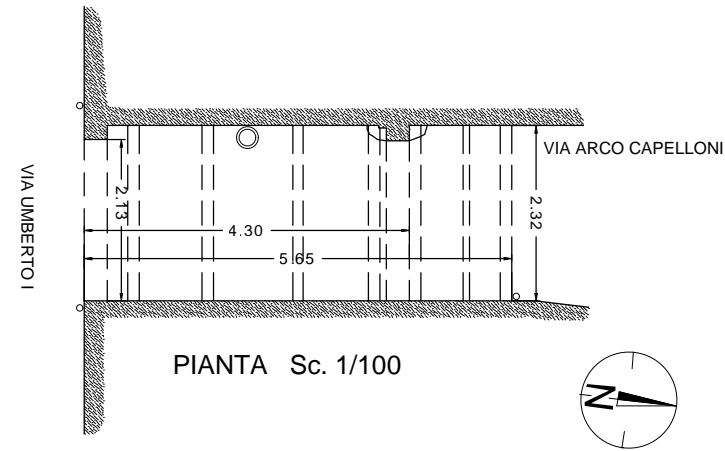


FOTO 5 - soffitto

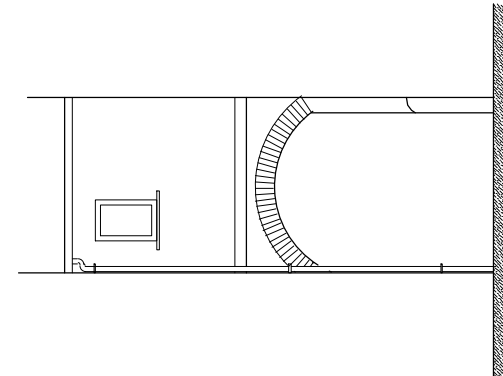




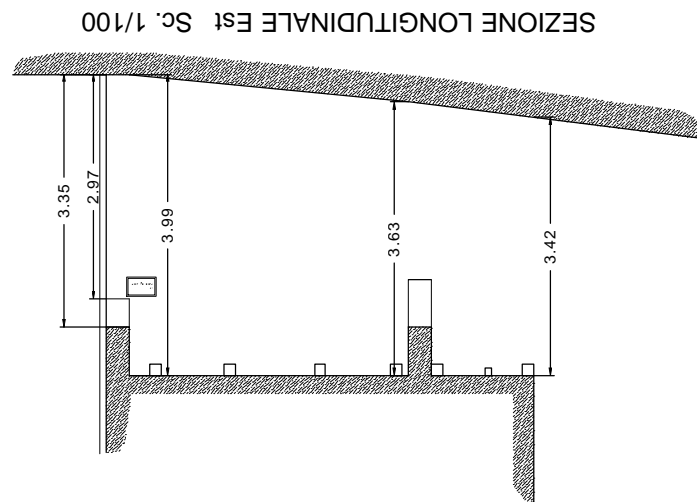
SEZIONE LONGITUDINALE Ovest Sc. 1/100



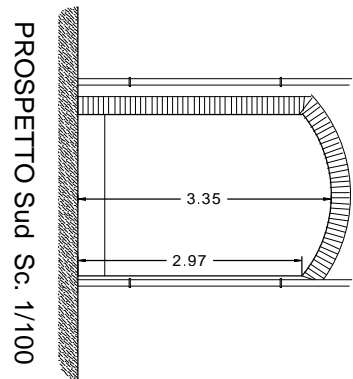
PIANTA Sc. 1/100



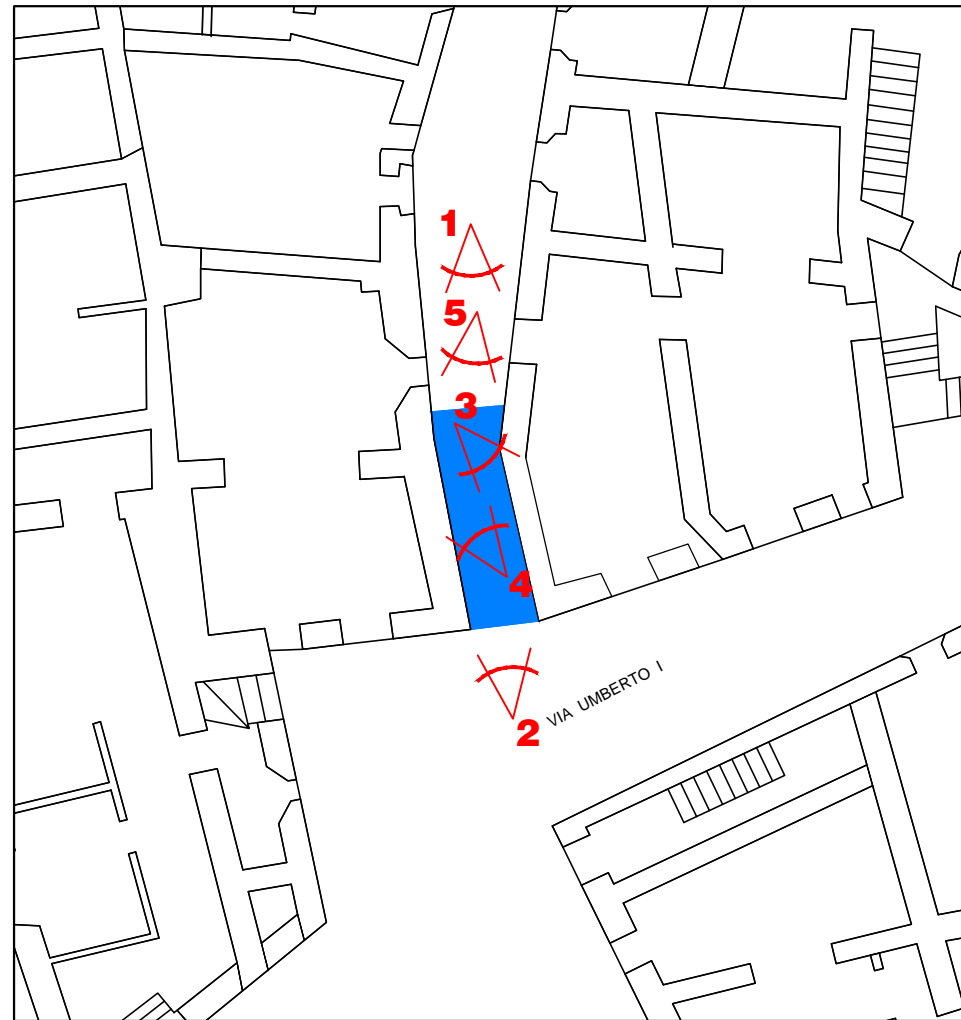
PROSPETTO Sud Sc. 1/100



SEZIONE LONGITUDINALE Est Sc. 1/100



PROSPETTO Sud Sc. 1/100



Planimetria sc. 1 / 200 - Localizzazione punti di ripresa fotografica



FOTO 1 - prospetto Nord



FOTO 2 - prospetto Sud



FOTO 3 - parete interna Est

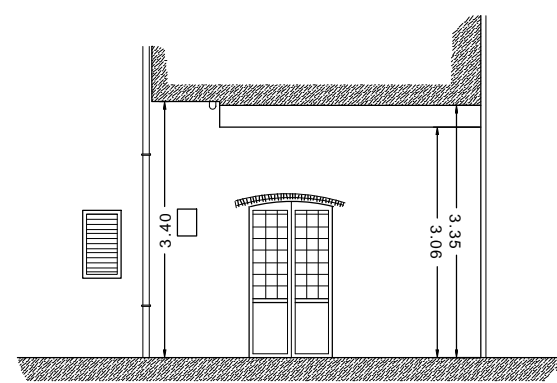
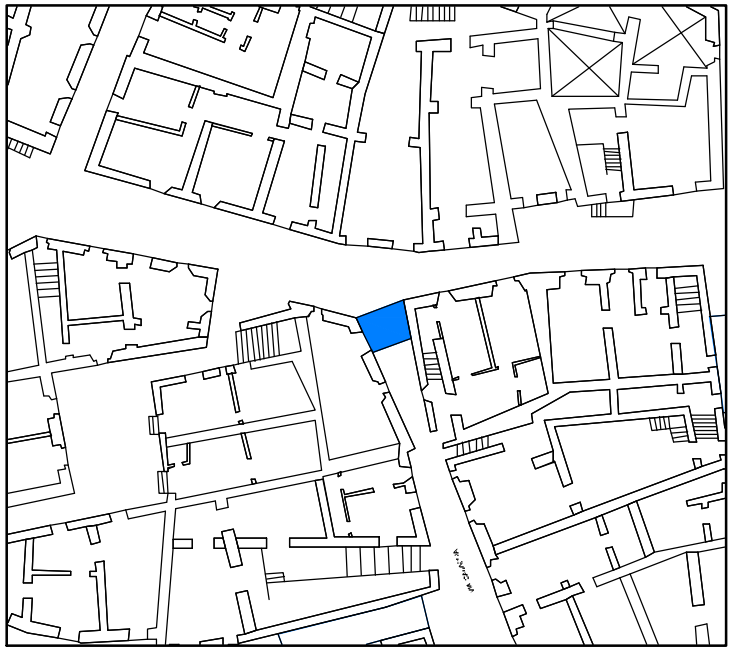


FOTO 4 - parete interna Ovest

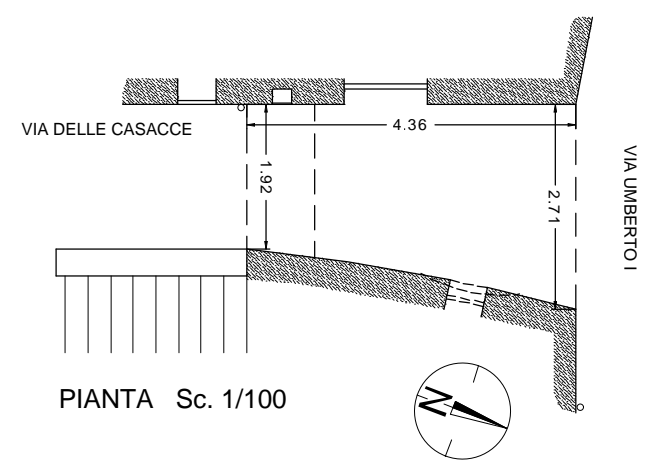


FOTO 5 - soffitto

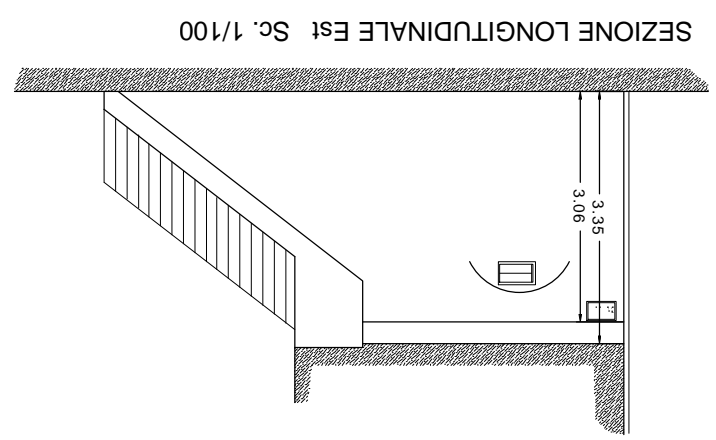




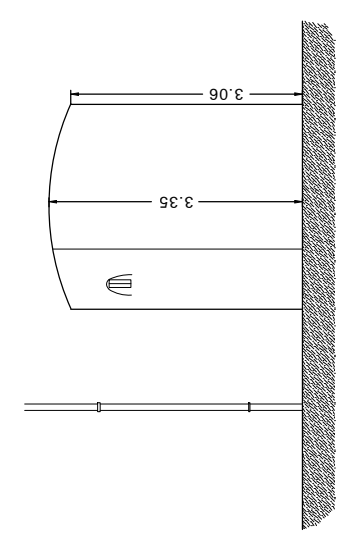
SEZIONE LONGITUDINALE Ovest Sc. 1/100



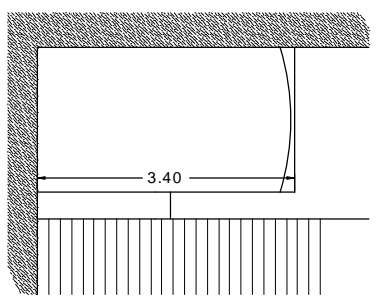
PIANTA Sc. 1/100



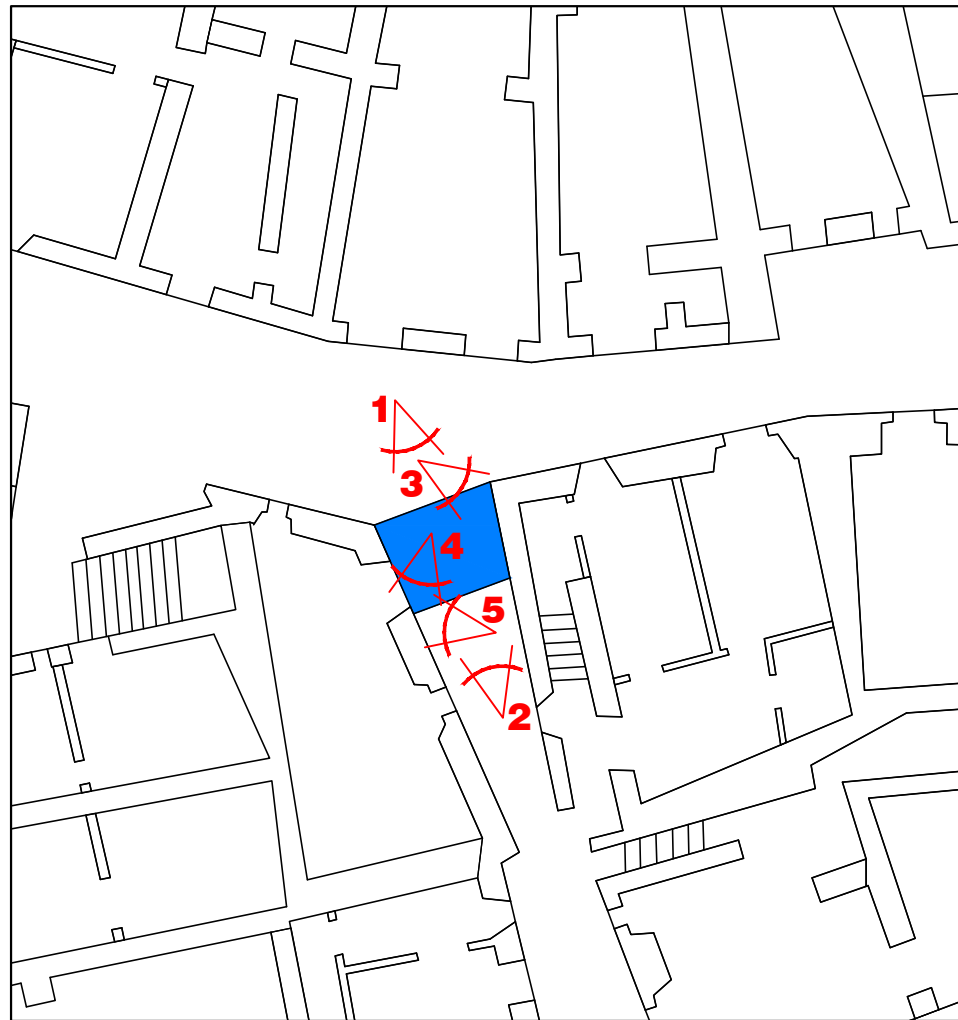
SEZIONE LONGITUDINALE Est Sc. 1/100



PROSPETTO Nord Sc. 1/100



PROSPETTO Sud Sc. 1/100



Planimetria sc. 1 / 200 - Localizzazione punti di ripresa fotografica



FOTO 1 - prospetto Nord

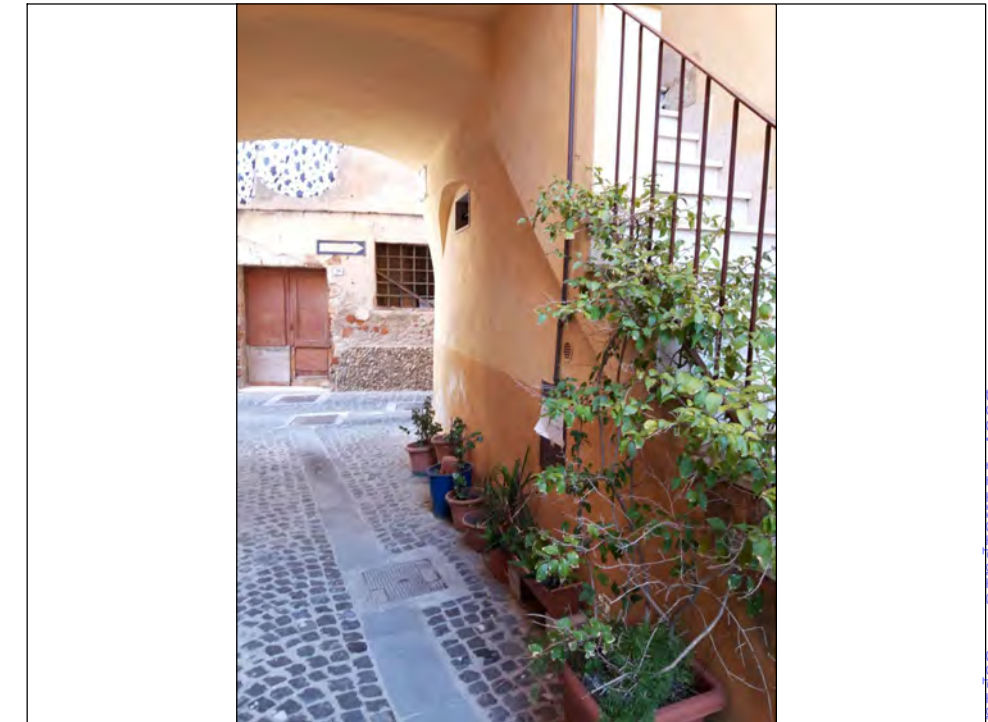


FOTO 2 - prospetto Sud



FOTO 3 - parete interna Est

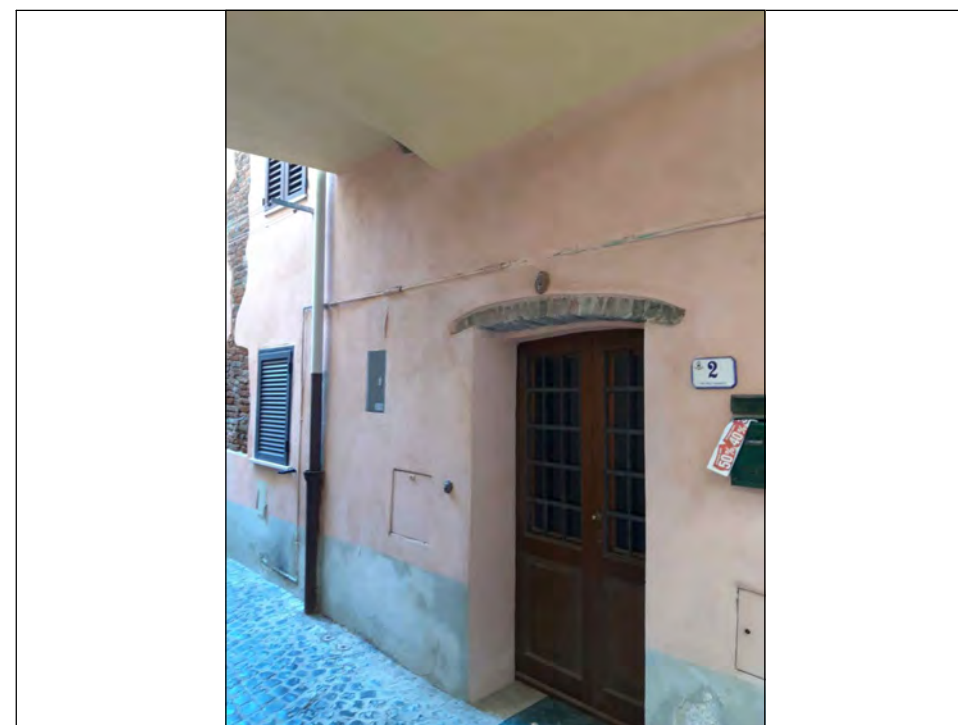


FOTO 4 - parete interna Ovest

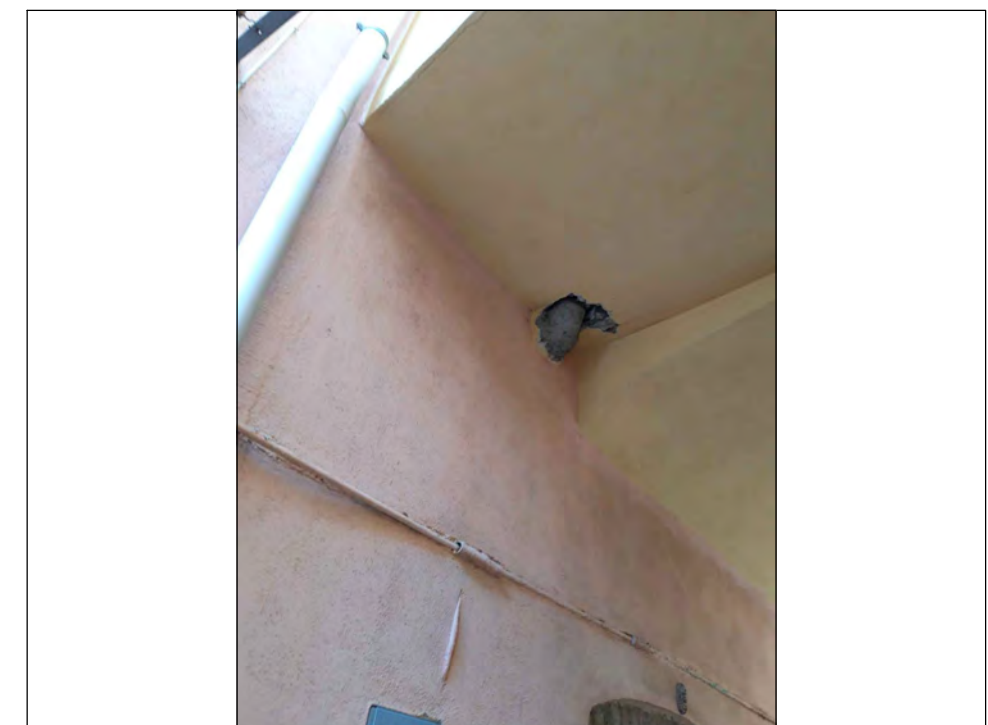
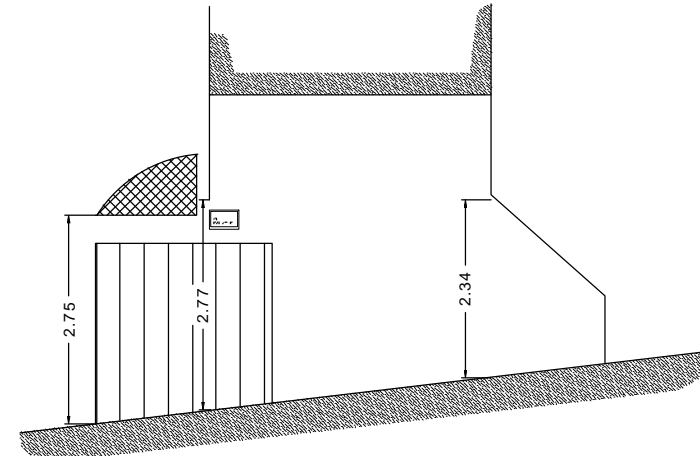
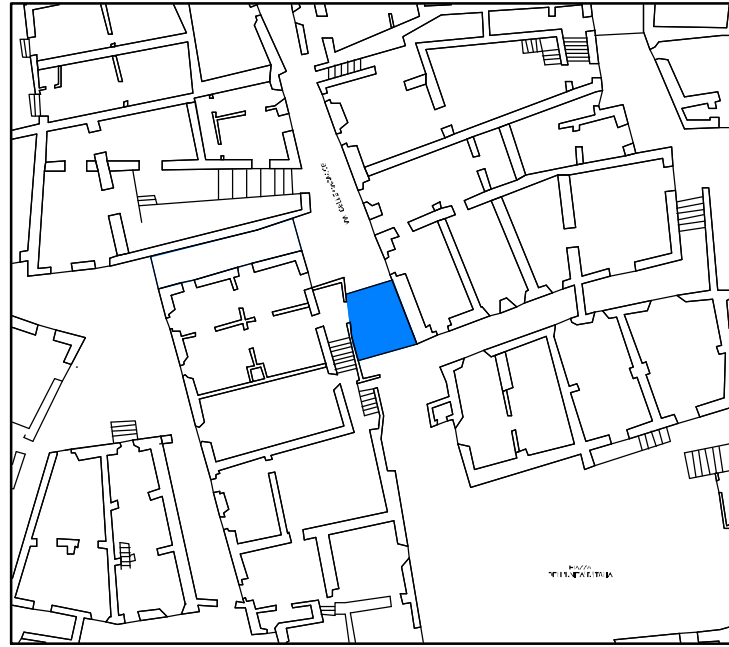
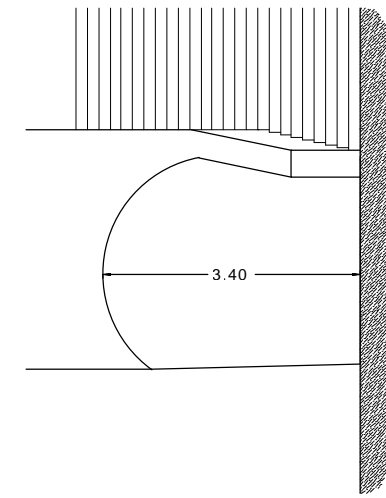


FOTO 5 - soffitto

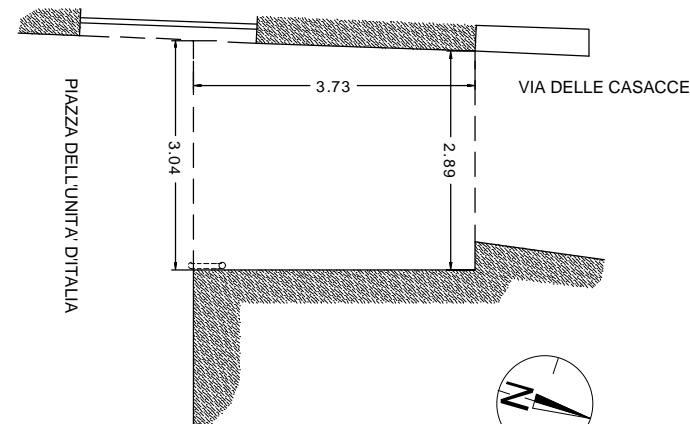




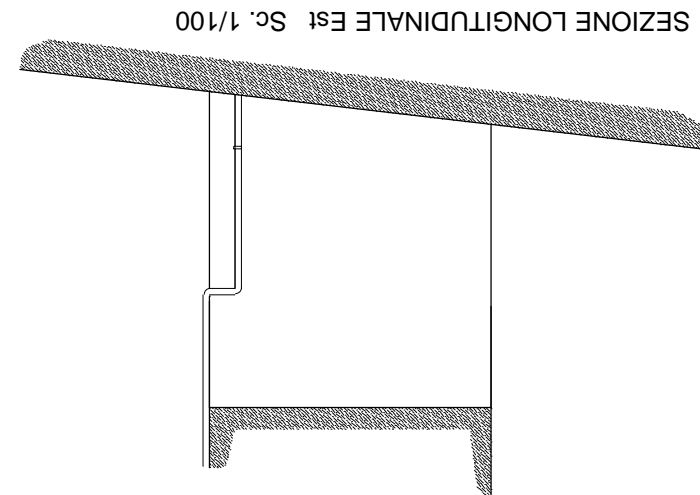
SEZIONE LONGITUDINALE Ovest Sc. 1/100



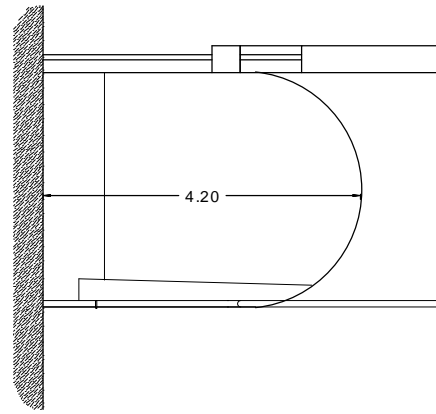
PROSPETTO Nord Sc. 1/100



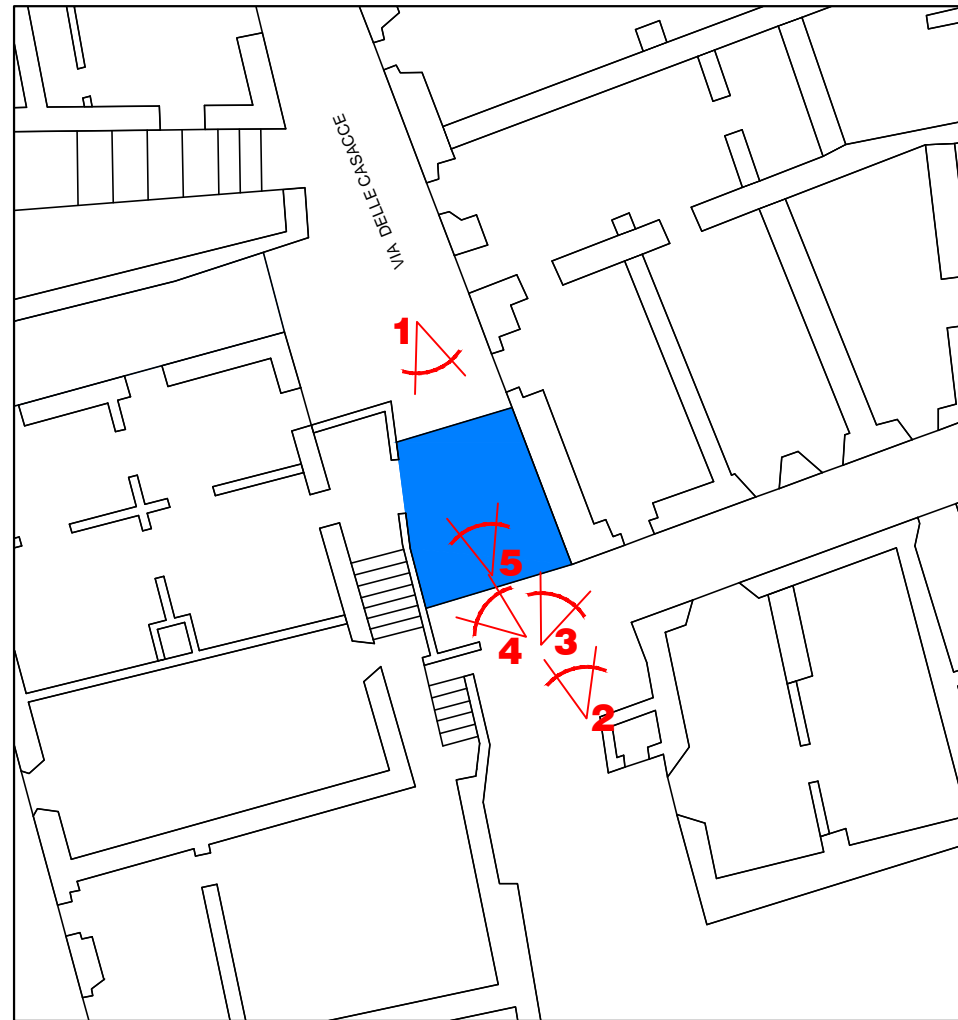
PIANTA Sc. 1/100



SEZIONE LONGITUDINALE Est Sc. 1/100



PROSPETTO Sud Sc. 1/100



Planimetria sc. 1 / 200 - Localizzazione punti di ripresa fotografica



FOTO 1 - prospetto Nord



FOTO 2 - prospetto Sud



FOTO 3 - parete interna Est

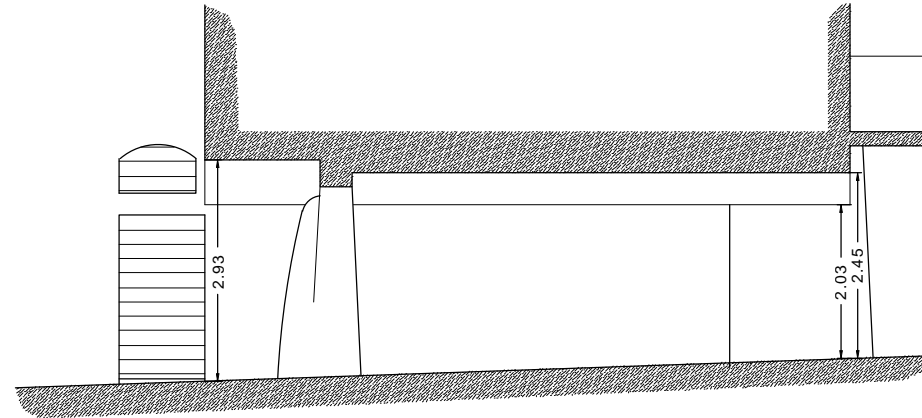
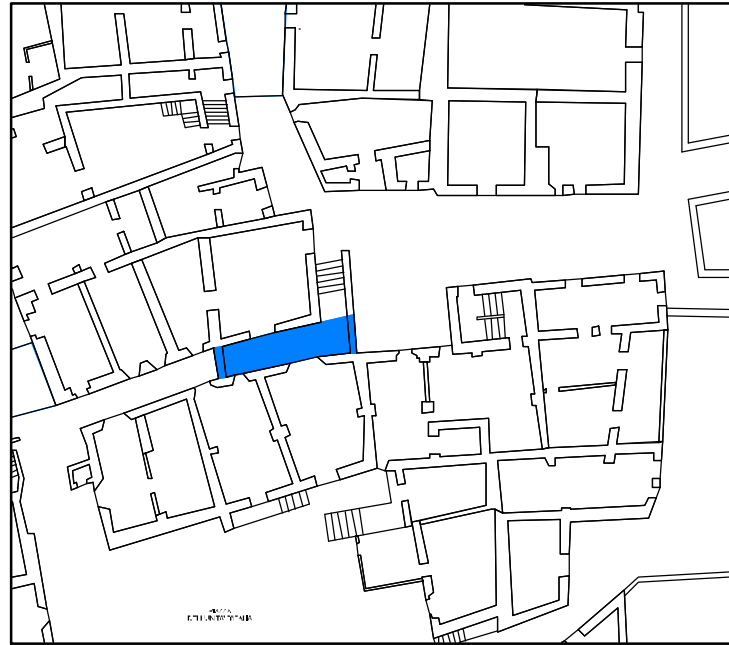


FOTO 4 - parete interna Ovest

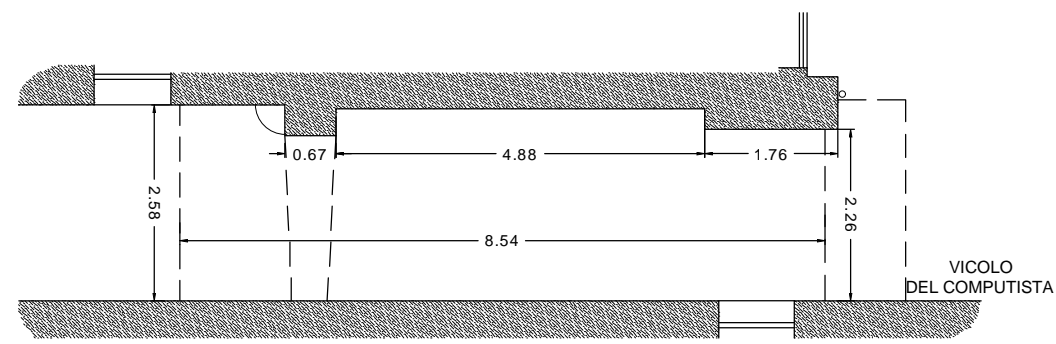


FOTO 5 - soffitto

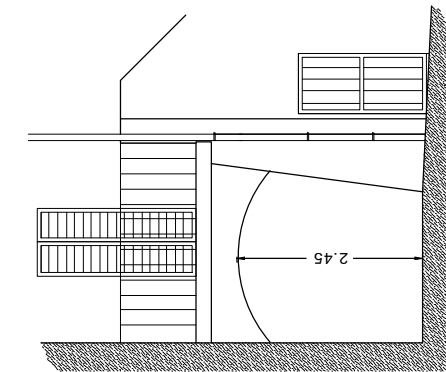




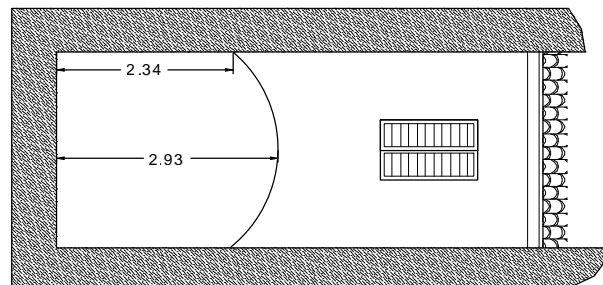
SEZIONE LONGITUDINALE Nord Sc. 1/100



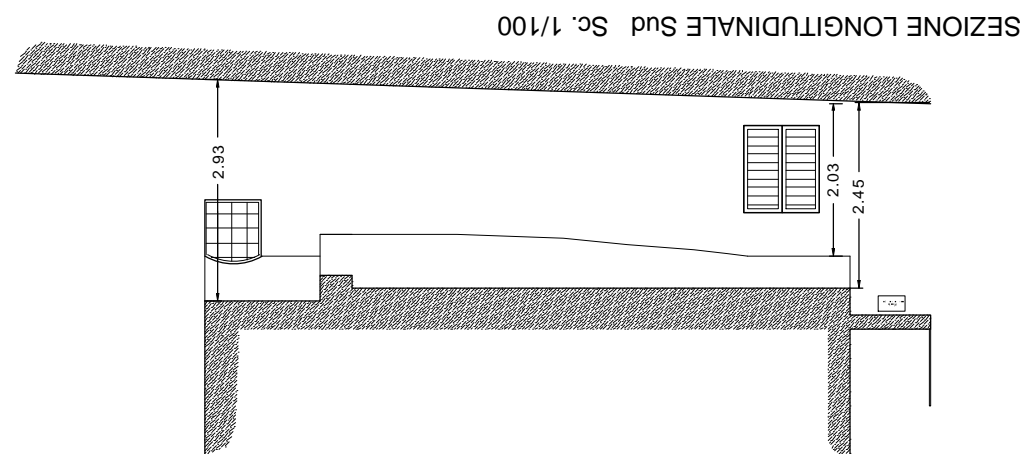
PIANTA Sc. 1/100



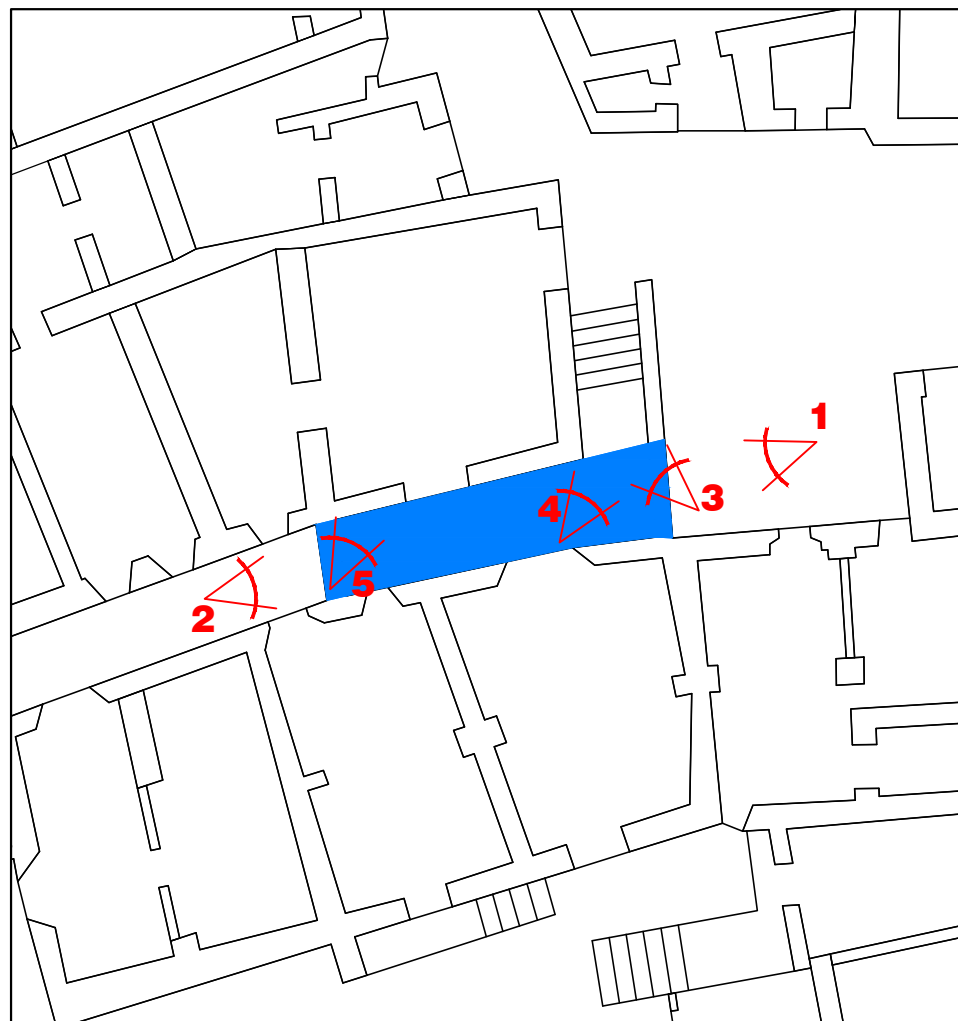
PROSPETTO Est Sc. 1/100



PROSPETTO Ovest Sc. 1/100



SEZIONE LONGITUDINALE Sud Sc. 1/100



Planimetria sc. 1 / 200 - Localizzazione punti di ripresa fotografica



FOTO 1 - prospetto Est



FOTO 2 - prospetto Ovest



FOTO 3 - parete interna Nord

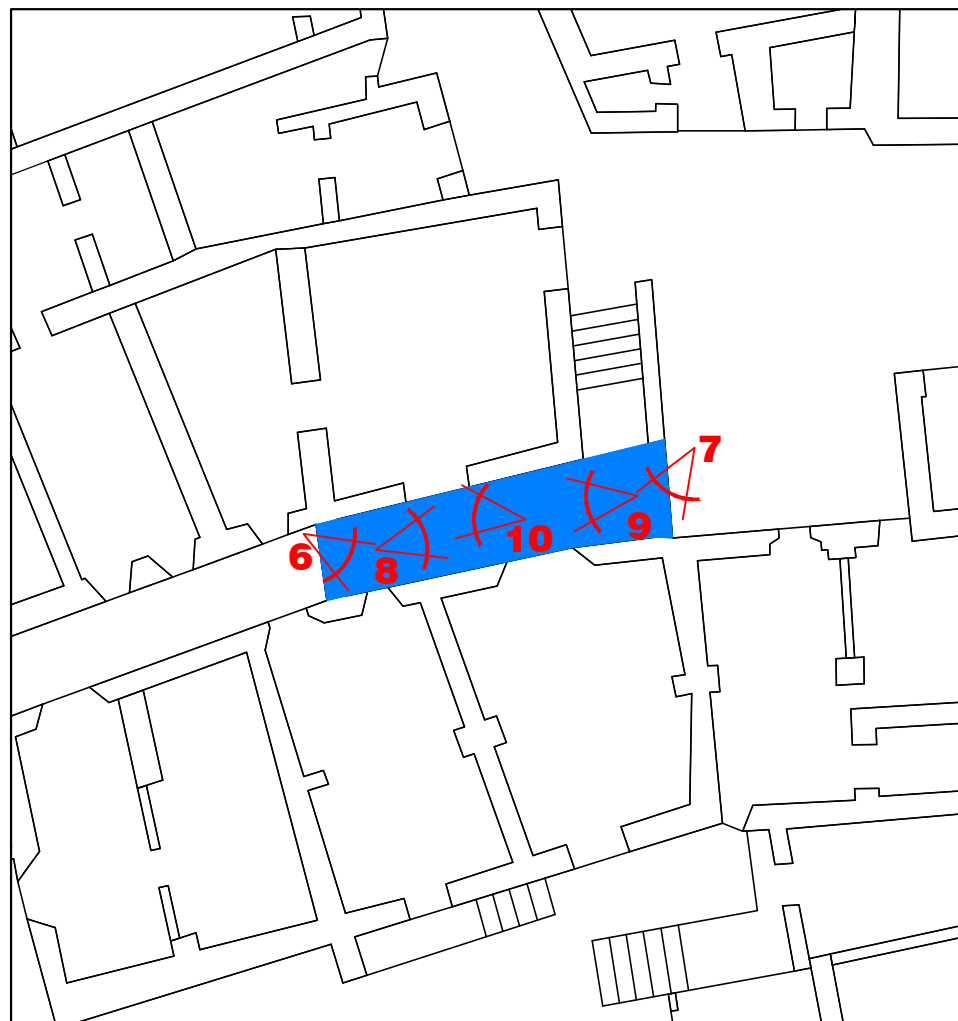


FOTO 4 - parete interna Nord



FOTO 5 - Parete interna Nord





Planimetria sc. 1 / 200 - Localizzazione punti di ripresa fotografica

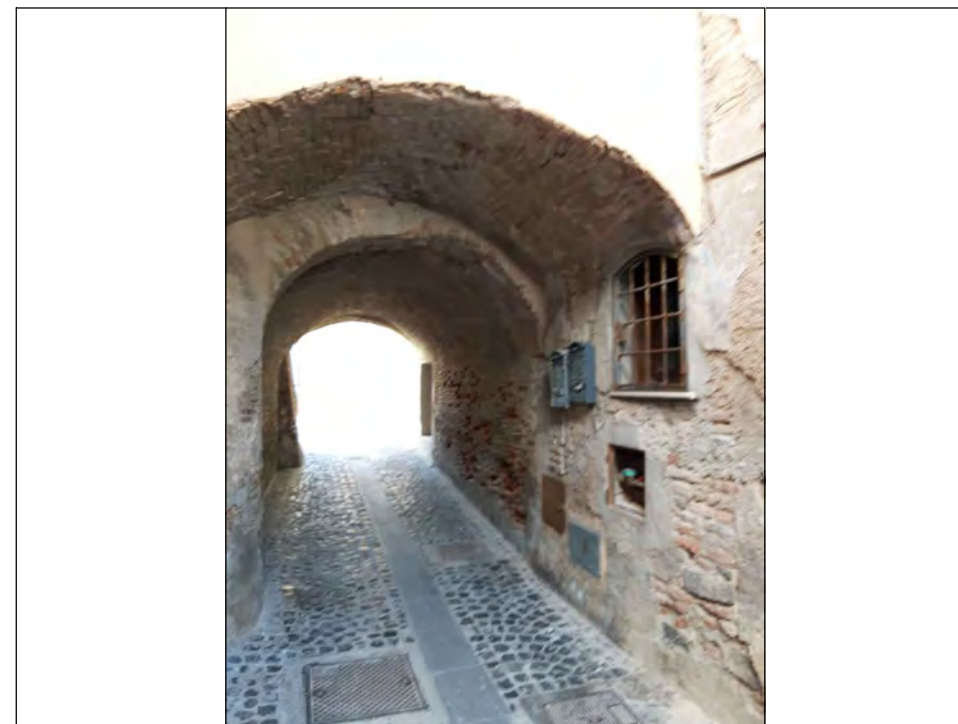


FOTO 6 - Parete interna Sud



FOTO 7 - Parete interna Sud

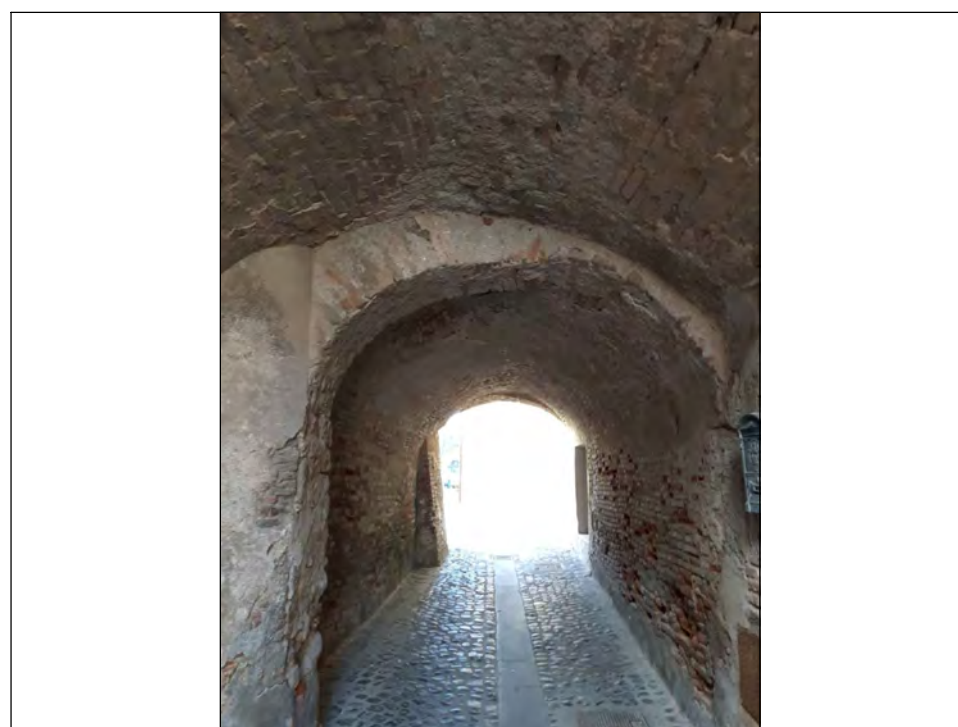


FOTO 8 - Soffitto



FOTO 9 - Soffitto

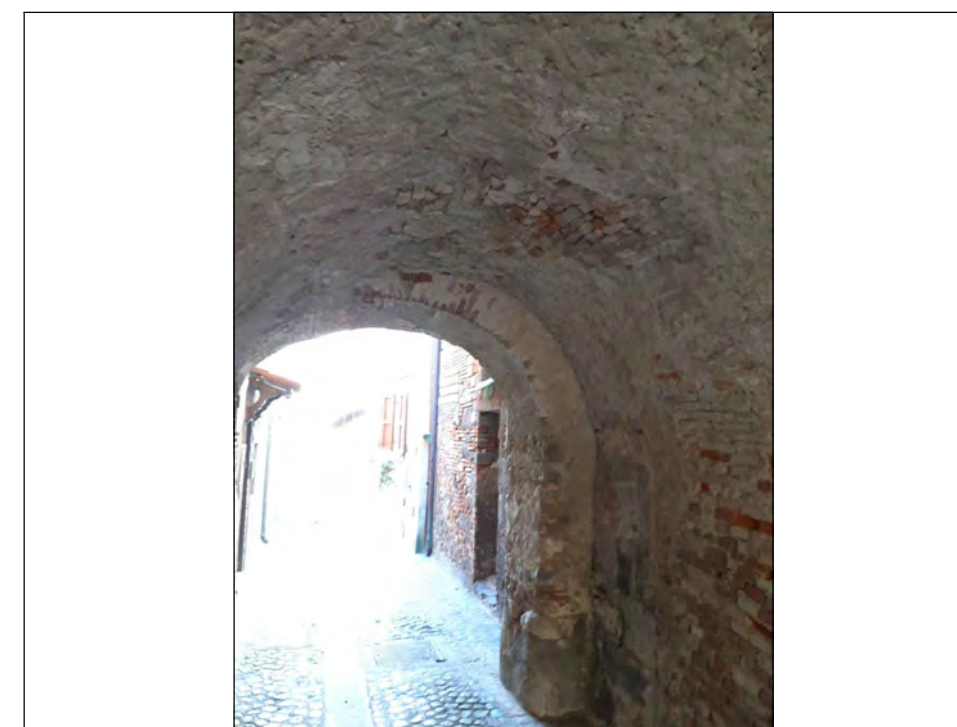
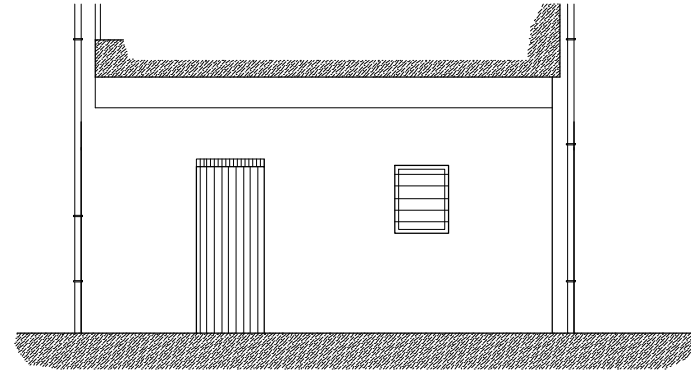
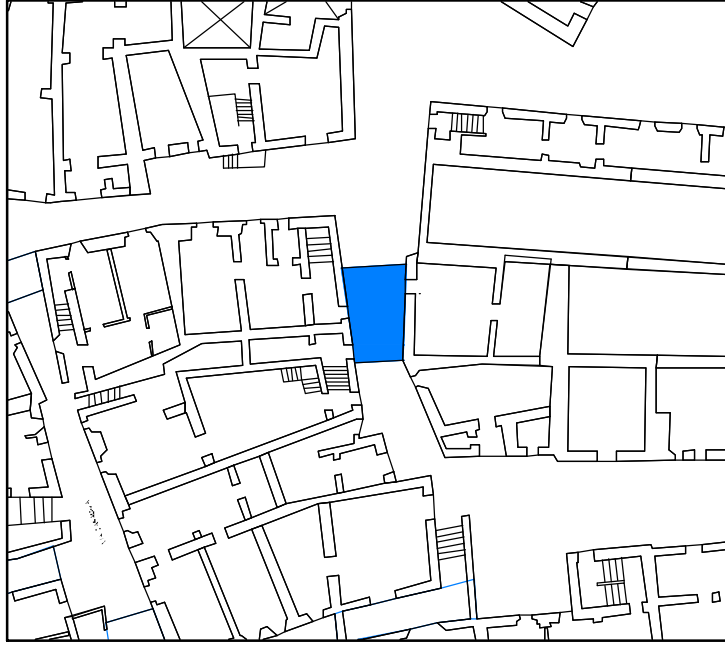
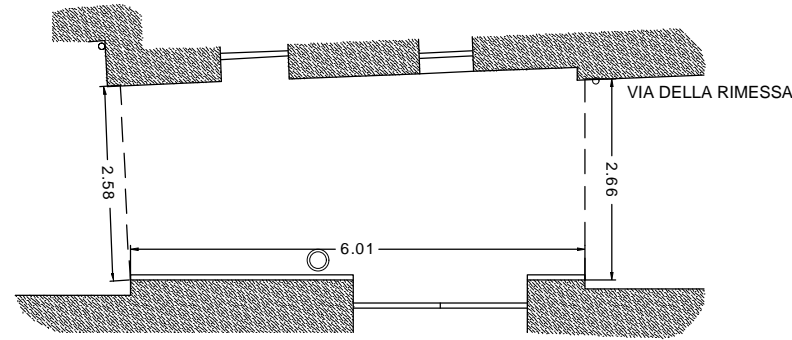


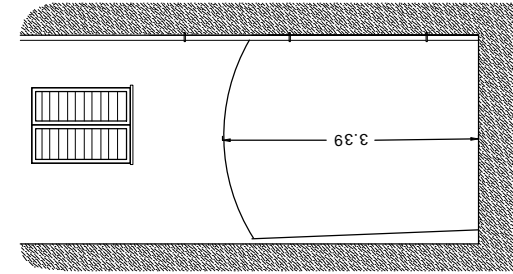
FOTO 10 -Soffitto



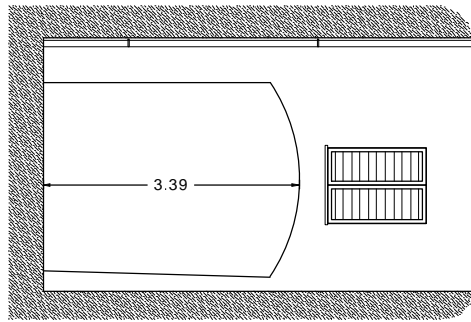
SEZIONE LONGITUDINALE Est Sc. 1/100



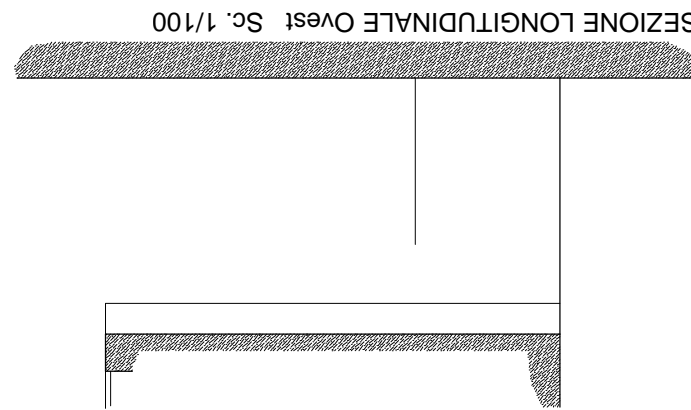
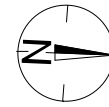
PIANTA Sc. 1/100



PROSPETTO Nord Sc. 1/100

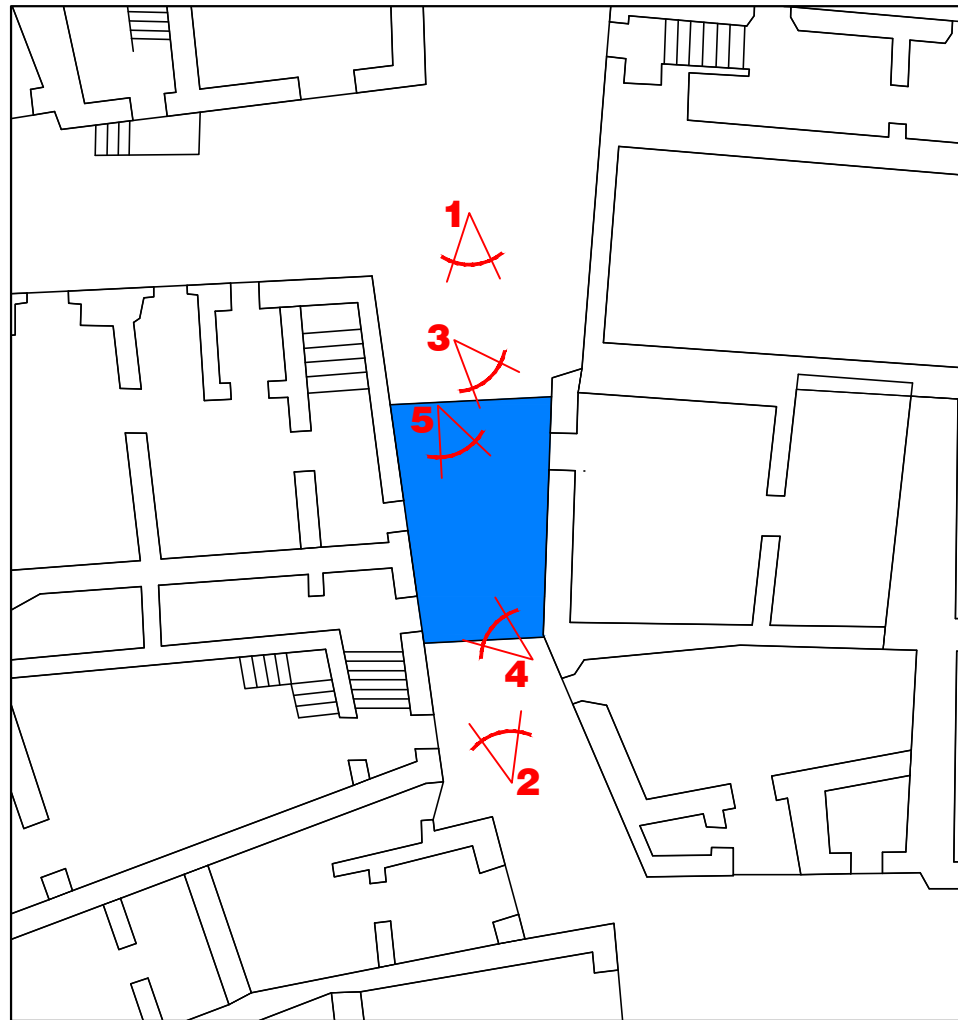


PROSPETTO Sud Sc. 1/100



SEZIONE LONGITUDINALE Ovest Sc. 1/100





Planimetria sc. 1 / 200 - Localizzazione punti di ripresa fotografica



FOTO 1 - prospetto Nord



FOTO 2 - prospetto Sud



FOTO 3 - parete interna Est



FOTO 4 - parete interna Ovest

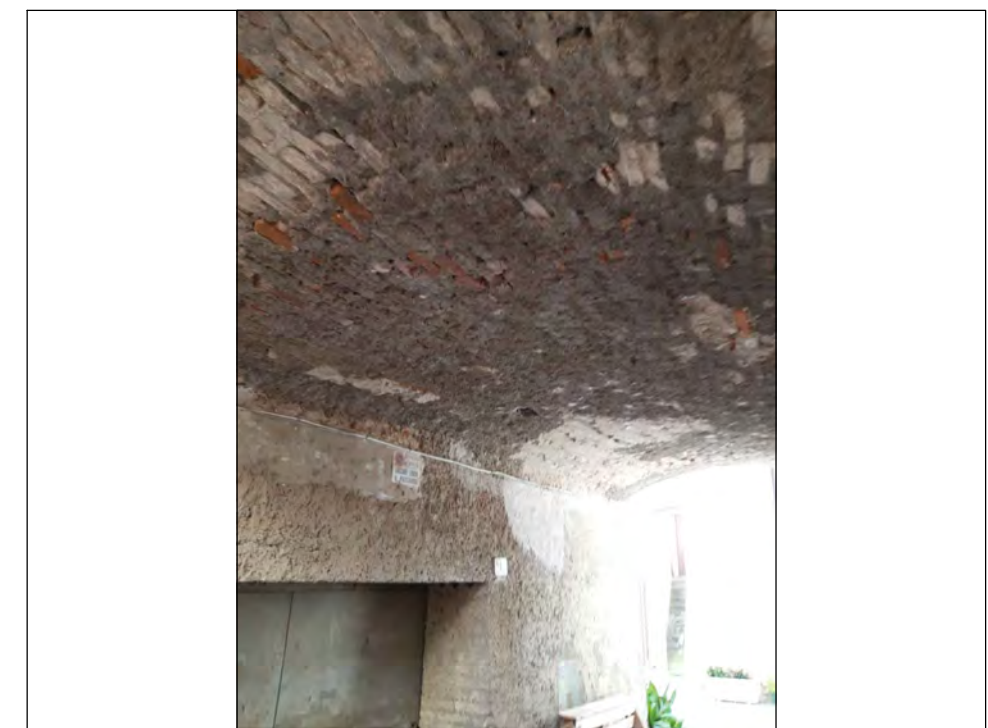
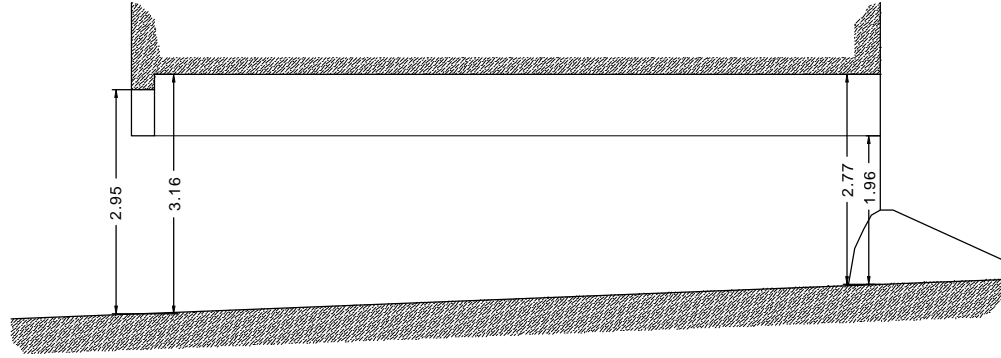
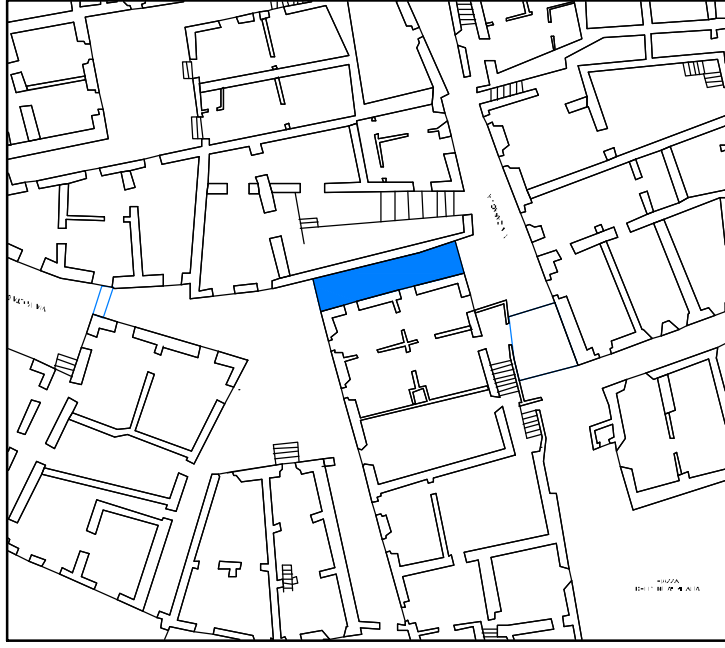
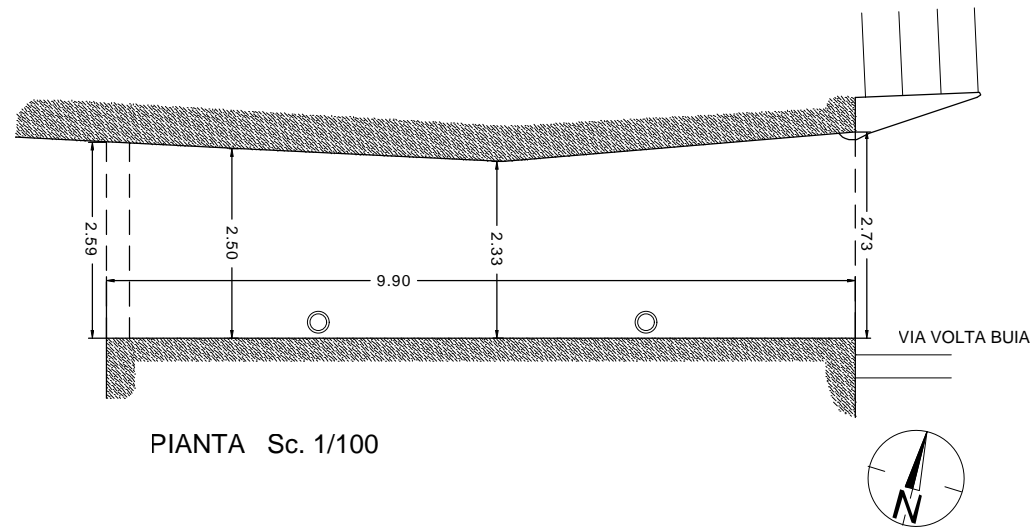


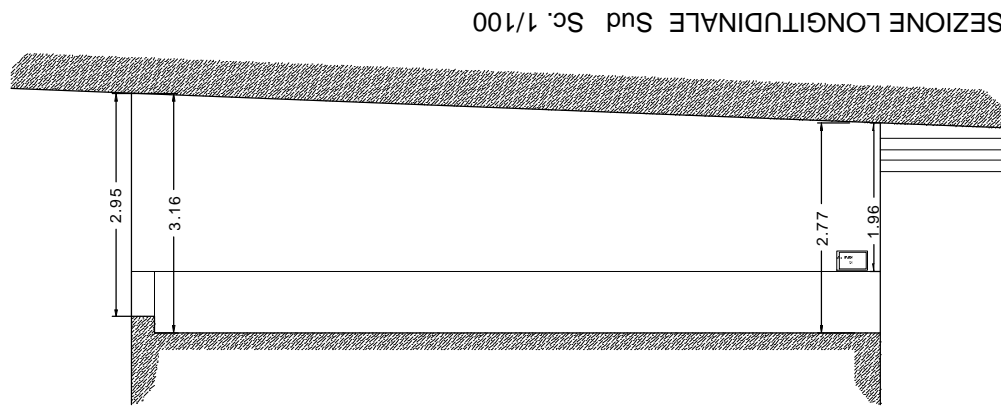
FOTO 5 - soffitto



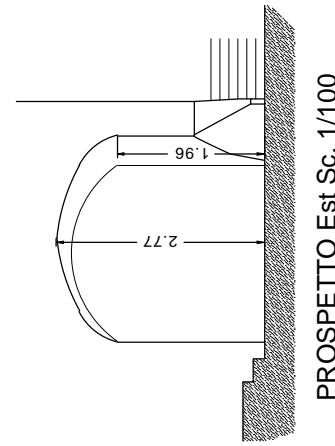
SEZIONE LONGITUDINALE Nord Sc. 1/100



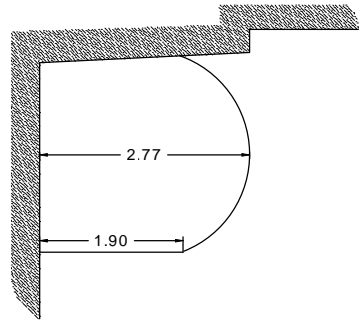
PIANTA Sc. 1/100



SEZIONE LONGITUDINALE Sud Sc. 1/100

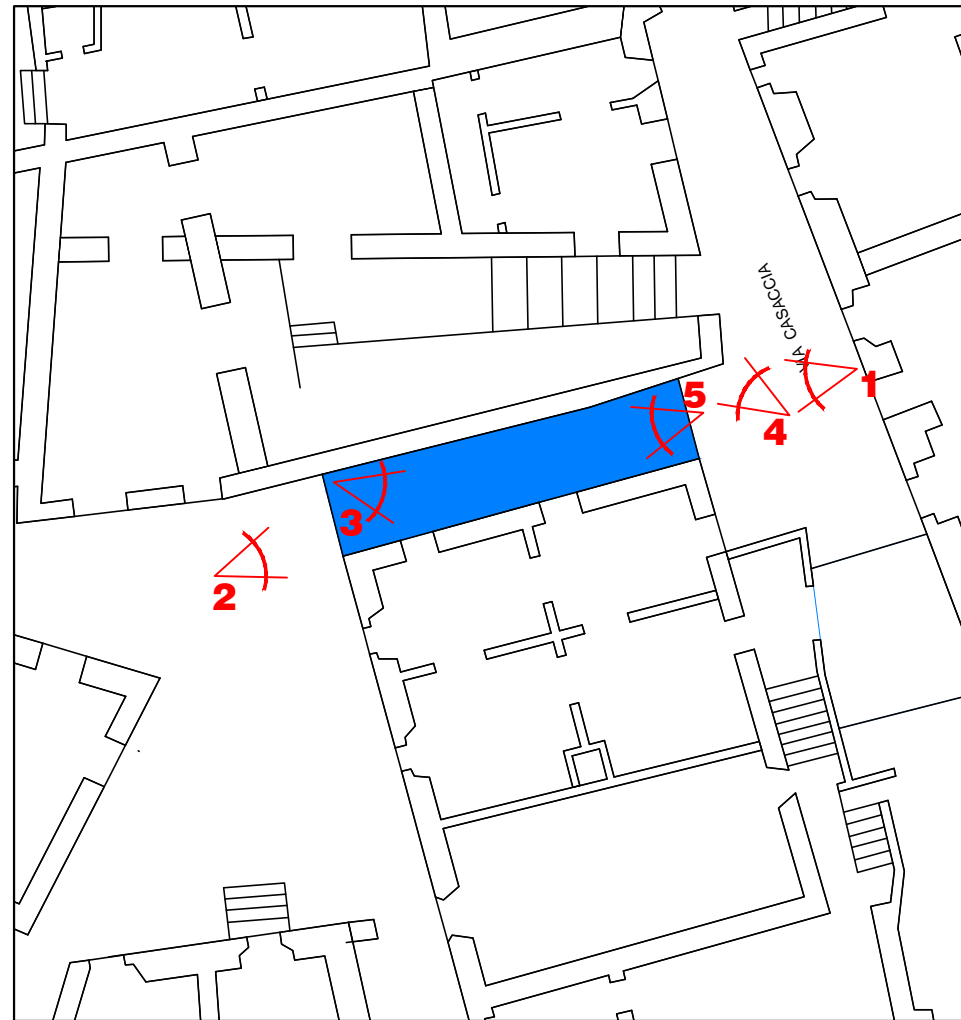


PROSPETTO Est Sc. 1/100



PROSPETTO Ovest Sc. 1/100





Planimetria sc. 1 / 200 - Localizzazione punti di ripresa fotografica

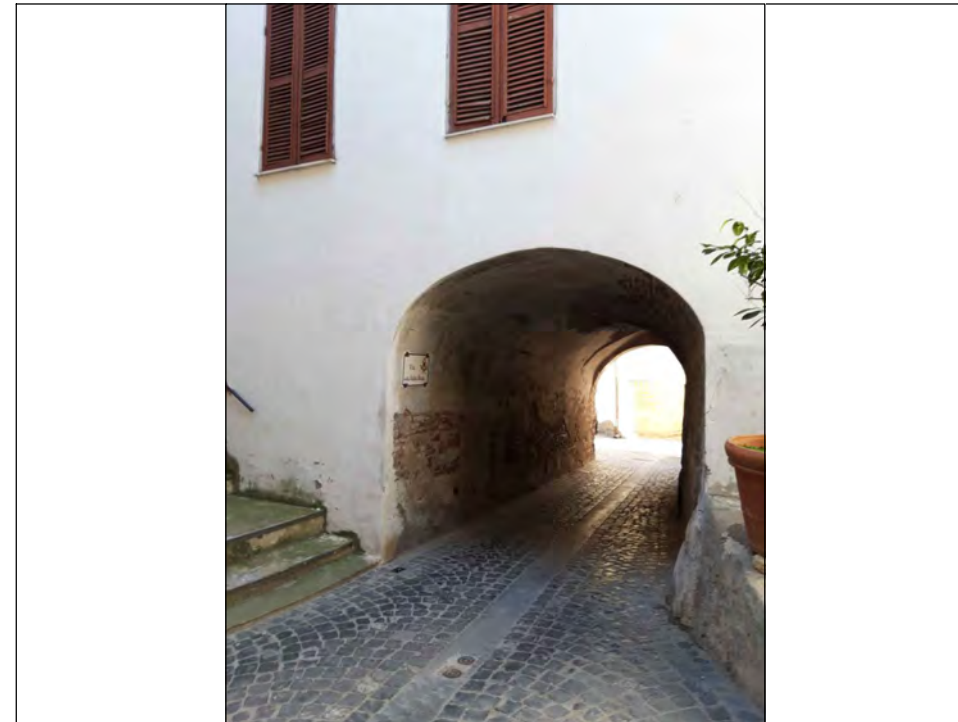


FOTO 1 - prospetto Est

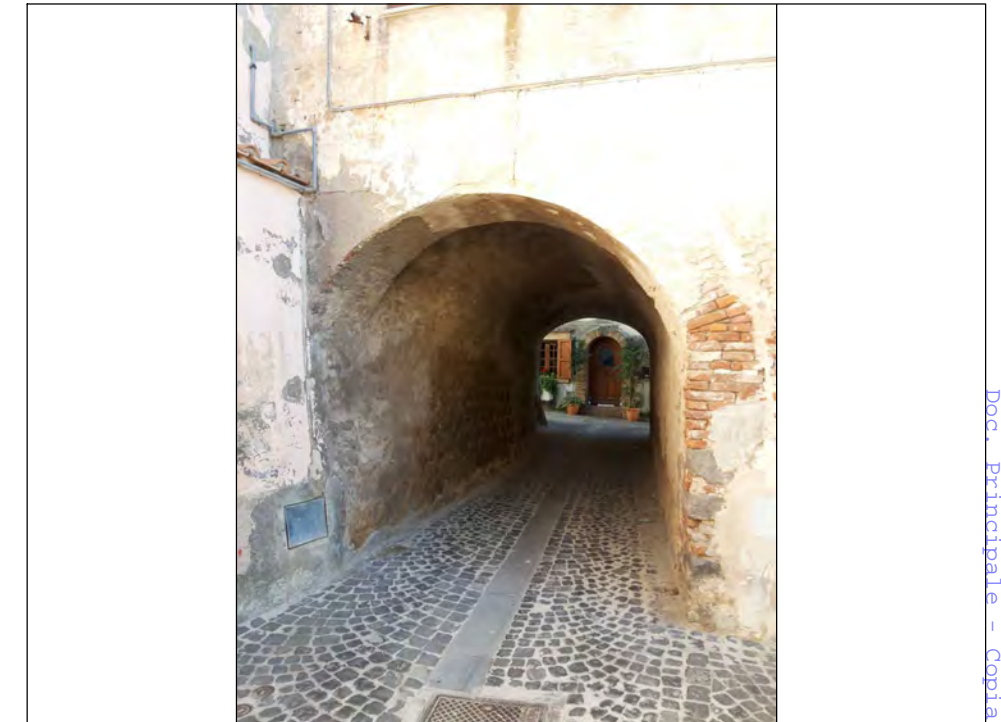


FOTO 2 - prospetto Ovest

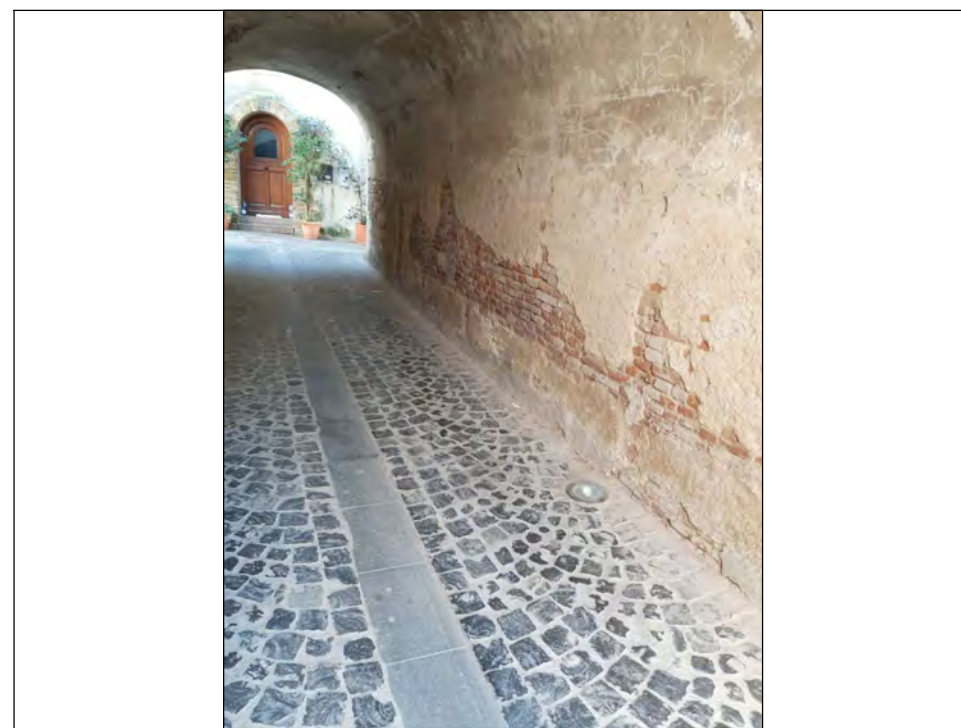


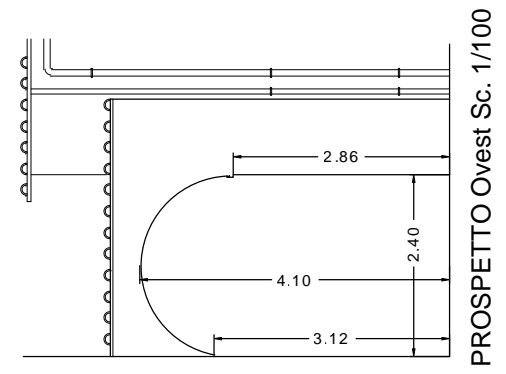
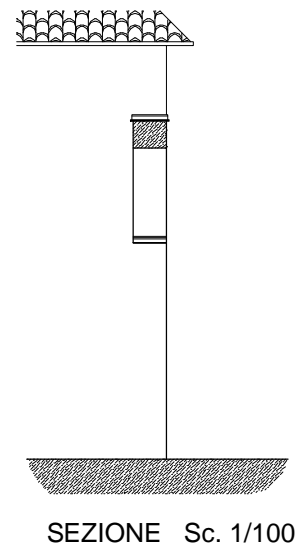
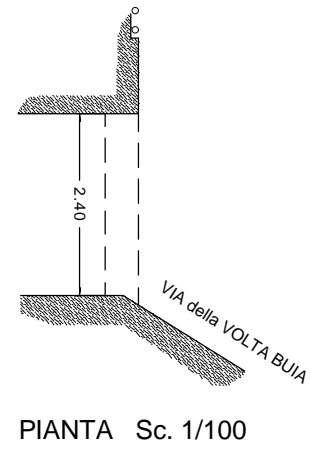
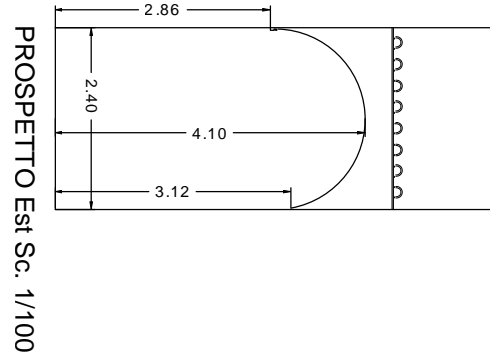
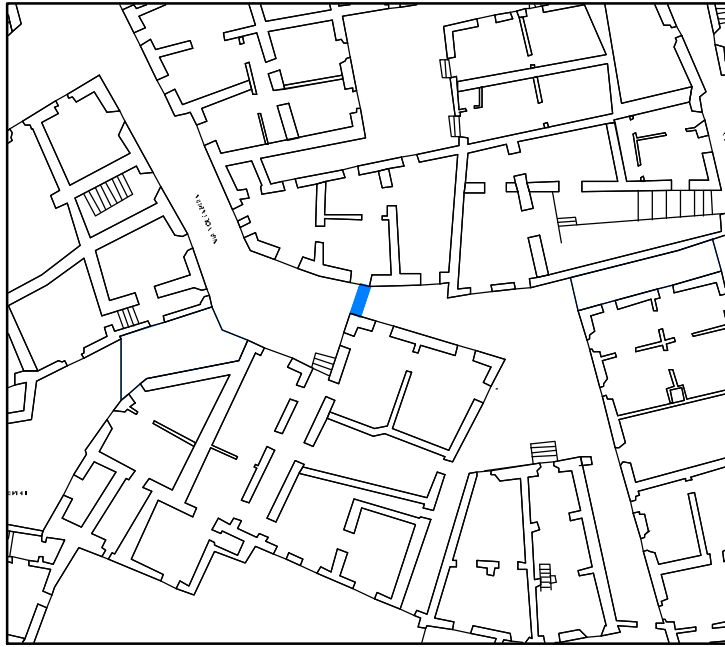
FOTO 3 - parete interna Sud



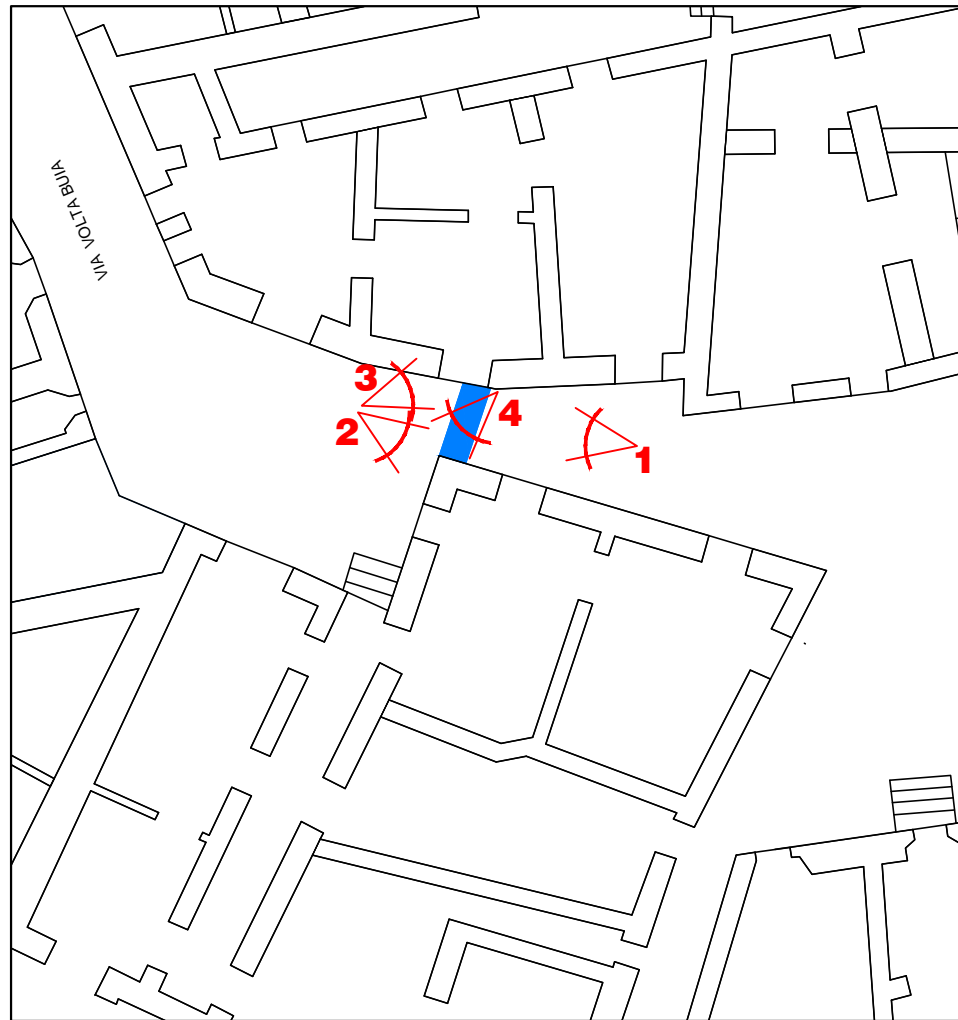
FOTO 4 - parete interna Nord



FOTO 5 - Soffitto







Planimetria sc. 1 / 200 - Localizzazione punti di ripresa fotografica



FOTO 1 - prospetto Est

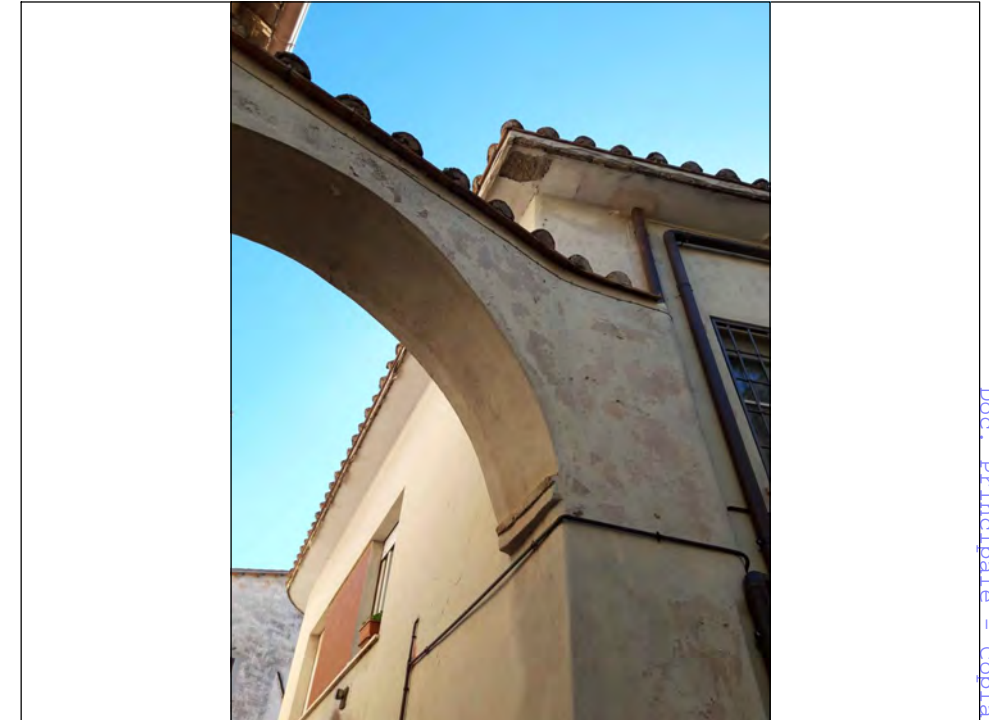


FOTO 2 - prospetto Ovest

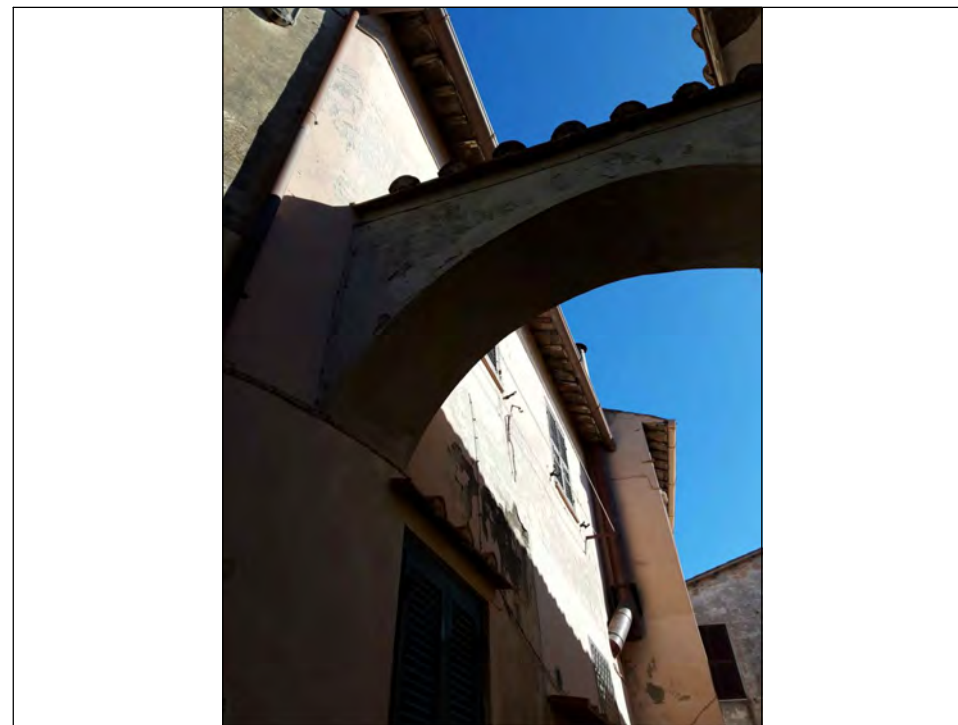


FOTO 3 - Prospetto Ovest

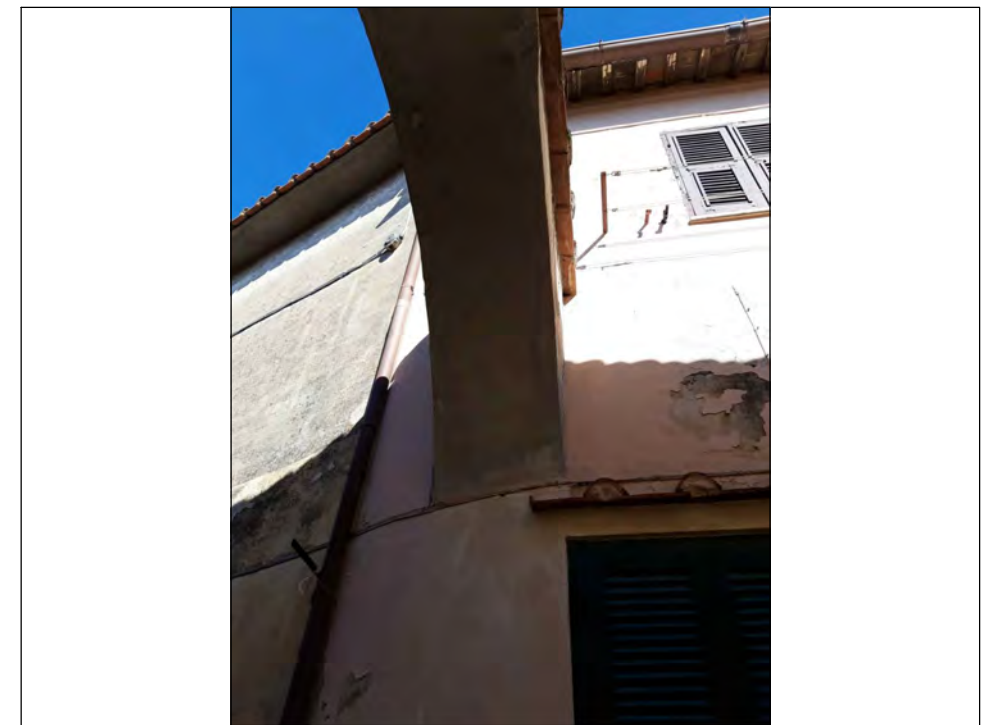
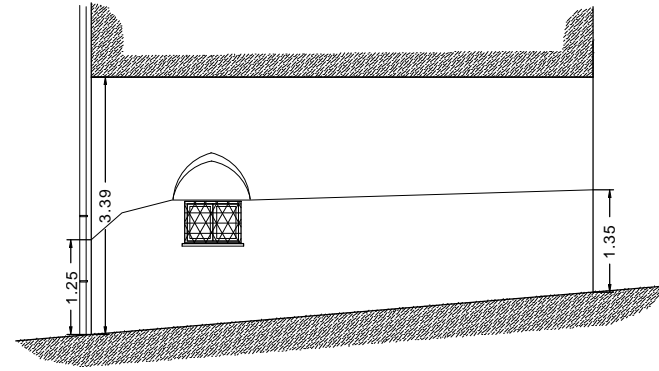
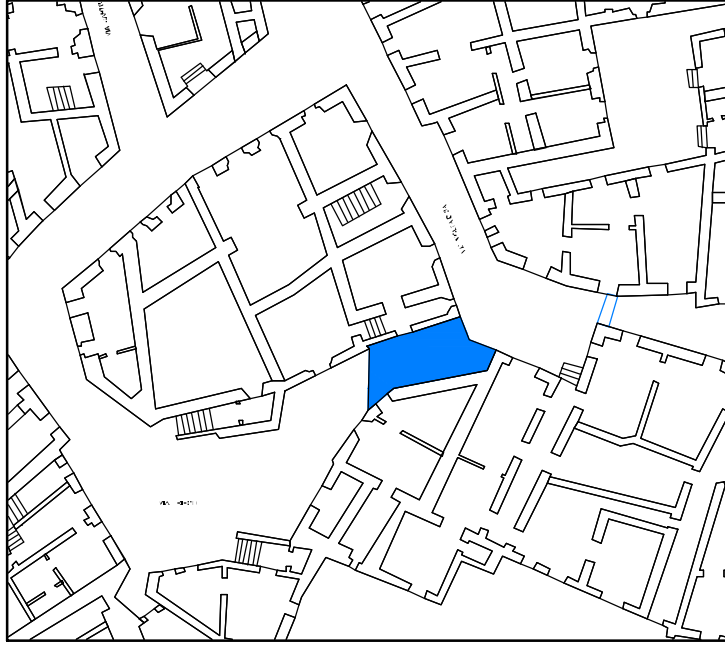
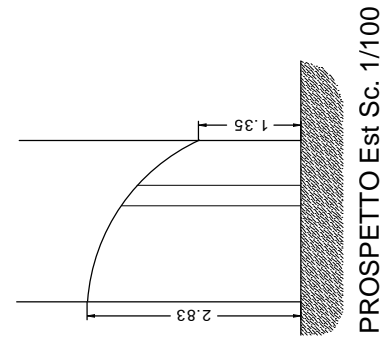


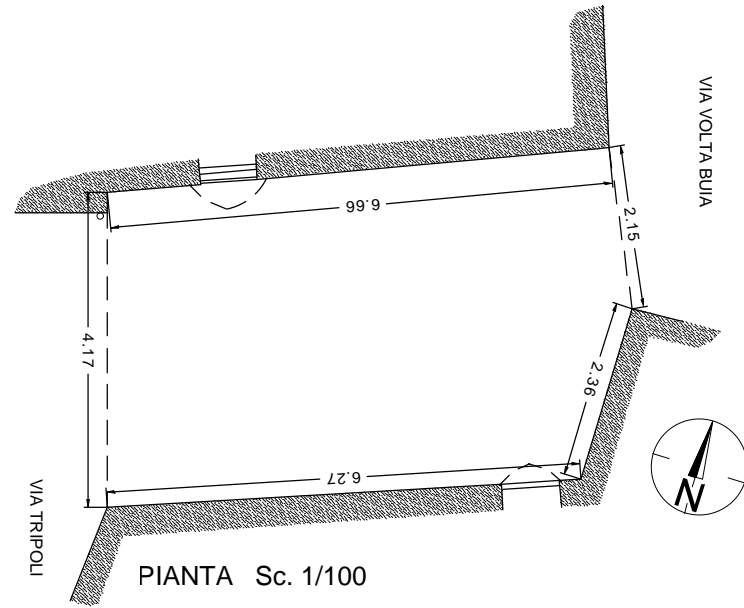
FOTO 4 - Intradosso Arco



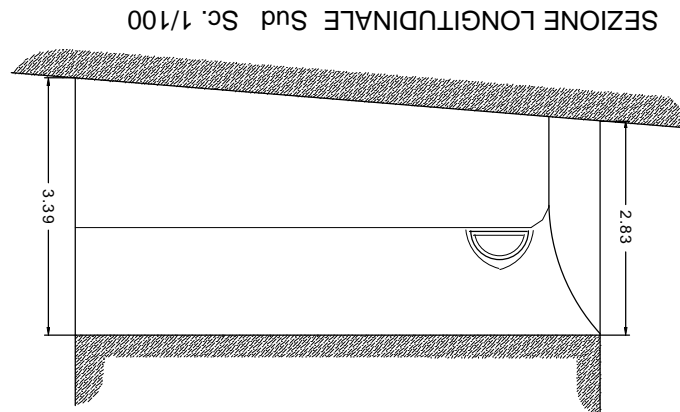
SEZIONE LONGITUDINALE Nord Sc. 1/100



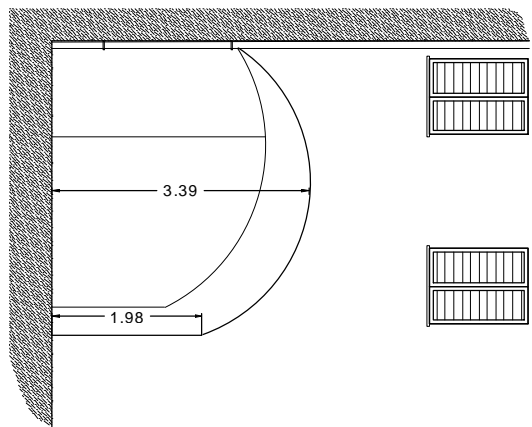
PROSPETTO Est Sc. 1/100



PIANTA Sc. 1/100

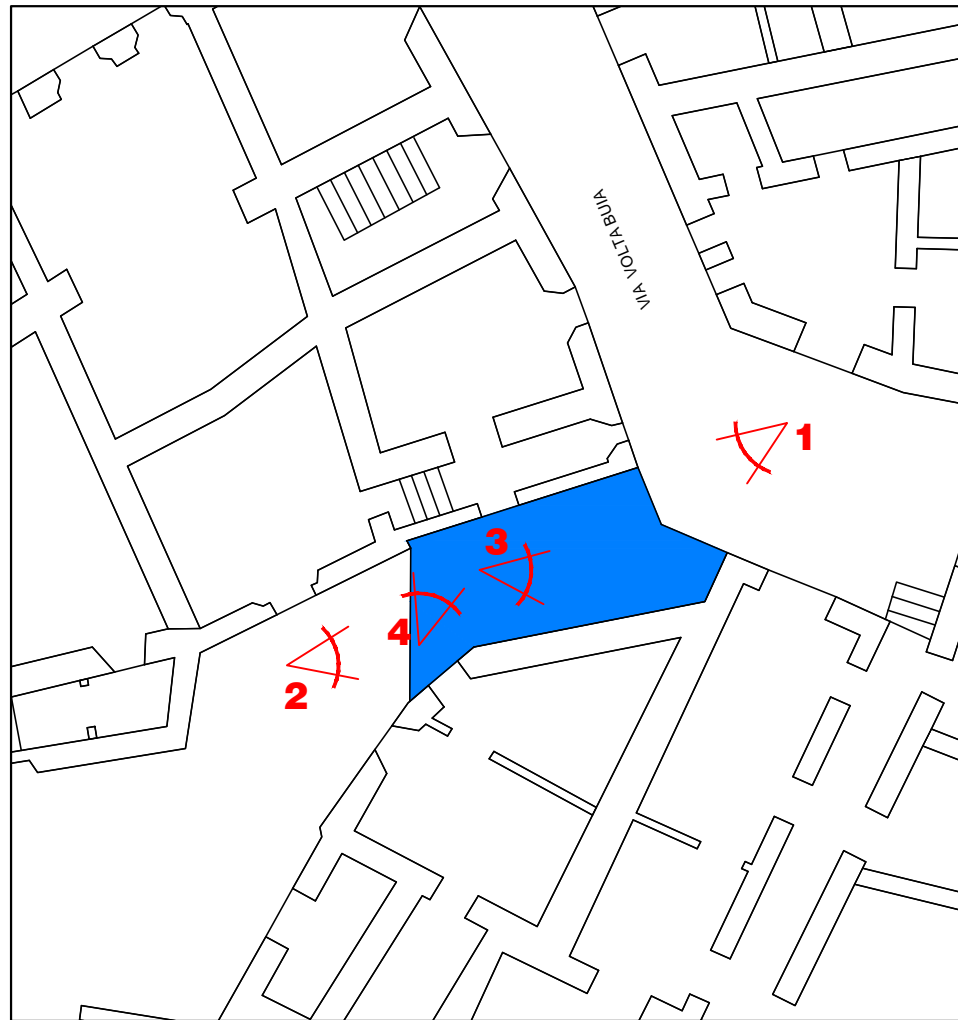


SEZIONE LONGITUDINALE Sud Sc. 1/100



PROSPETTO Ovest Sc. 1/100





Planimetria sc. 1 / 200 - Localizzazione punti di ripesa fotografica



FOTO 1 - prospetto Est

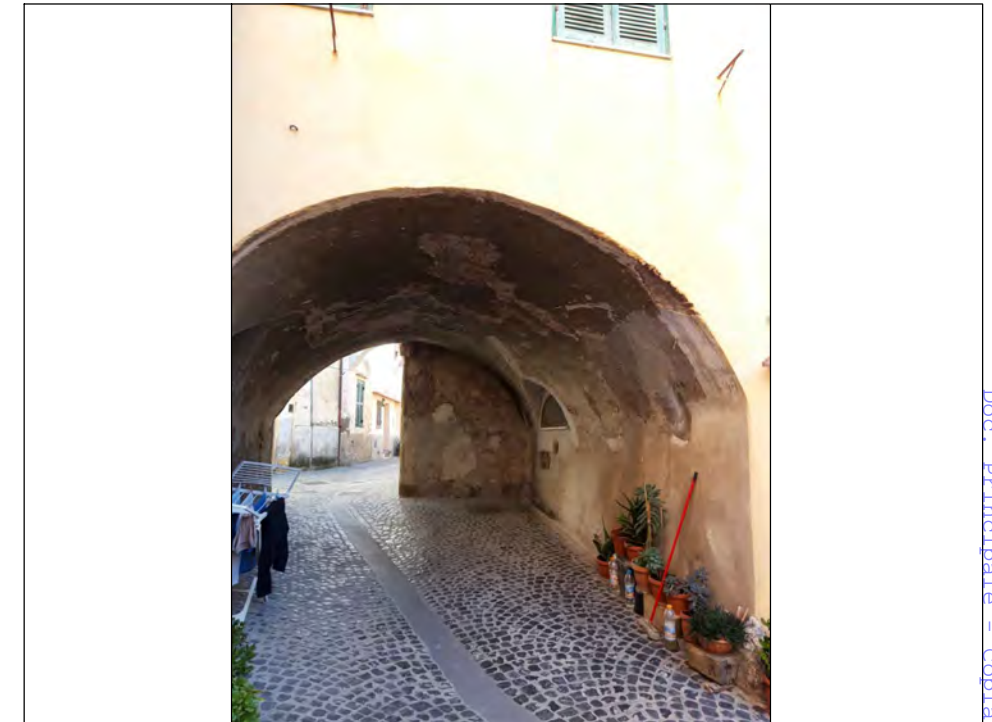


FOTO 2 - prospetto Ovest

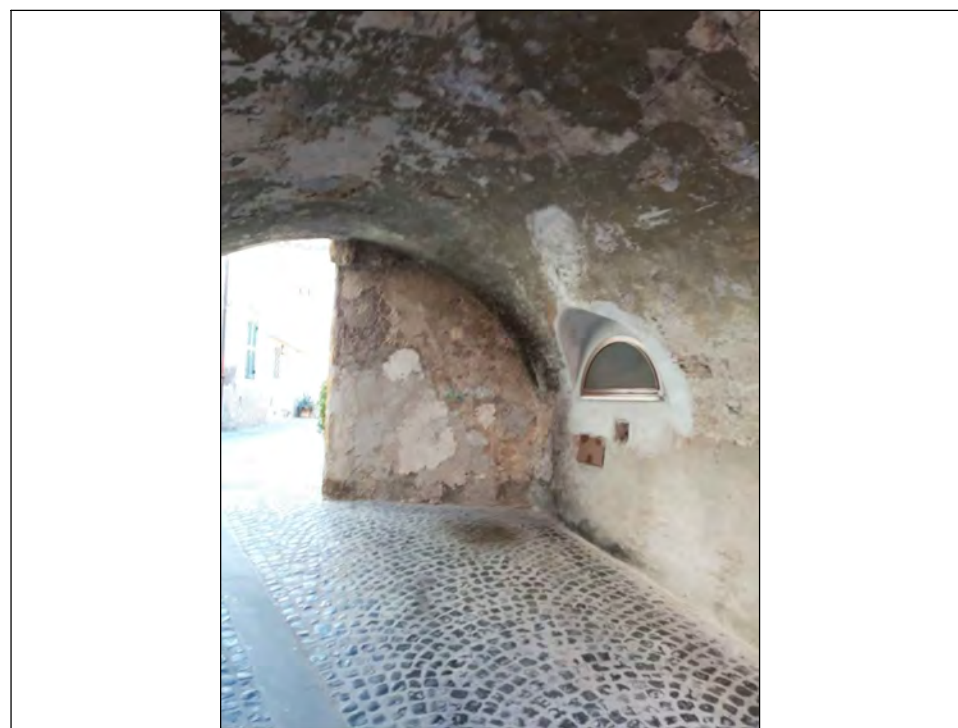


FOTO 3 - parete interna Sud

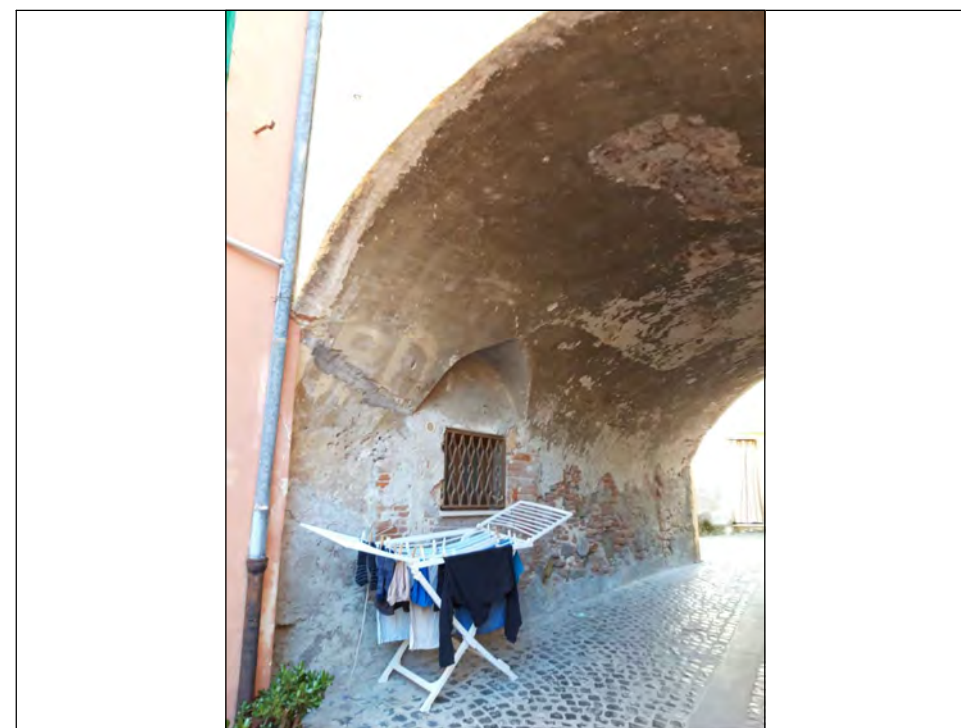


FOTO 4 - parete interna Nord

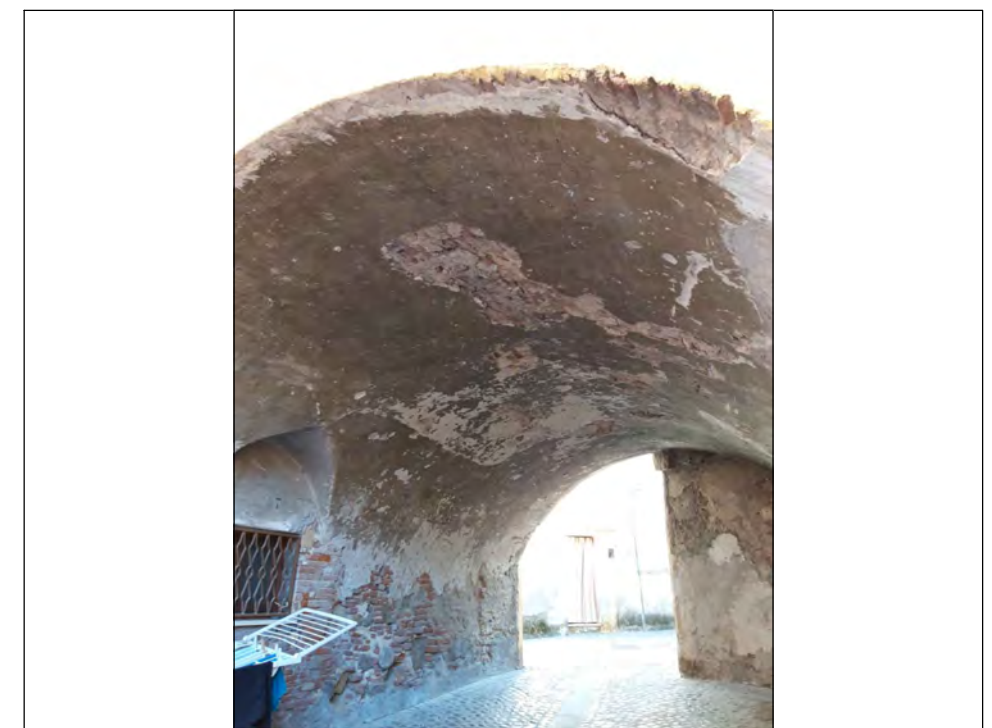
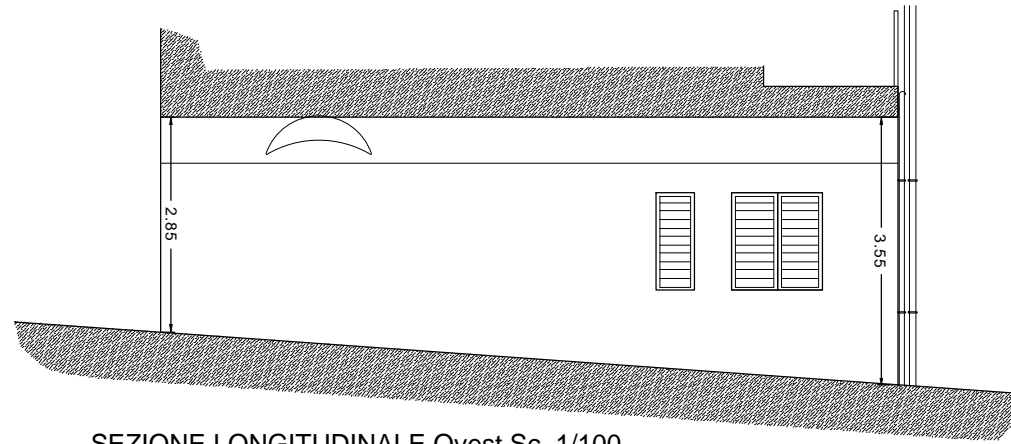
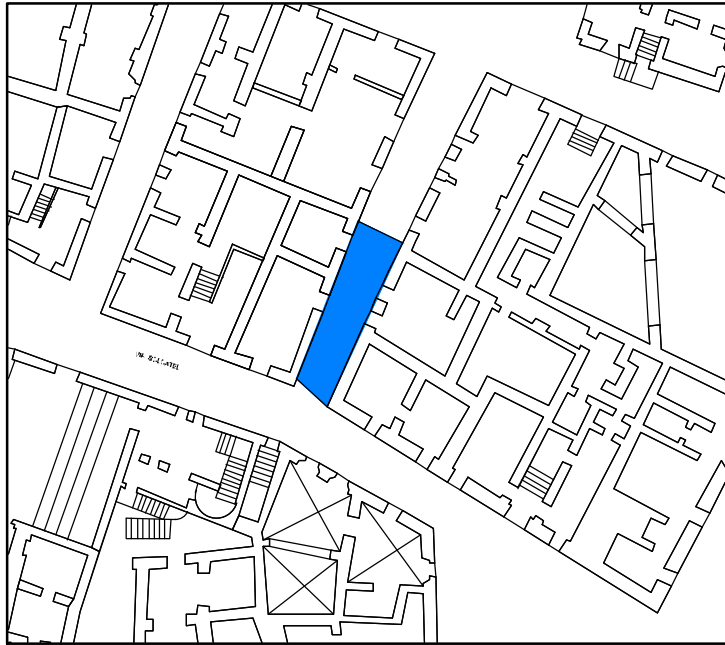
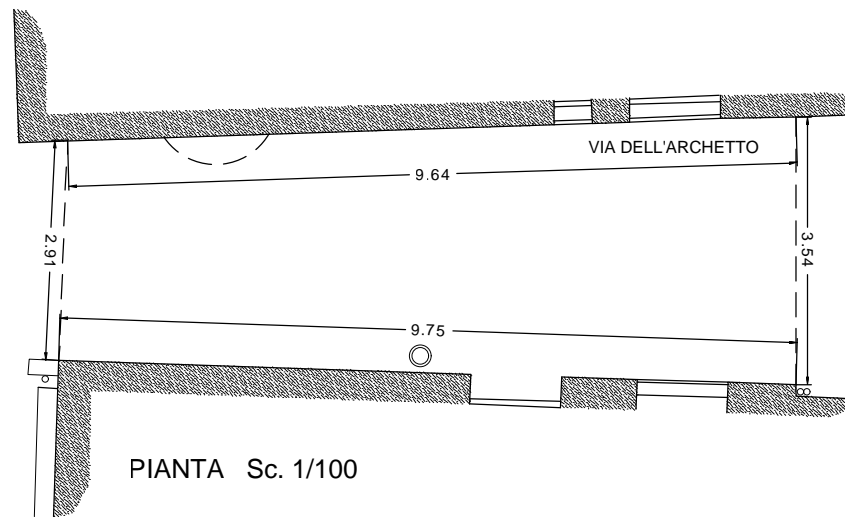


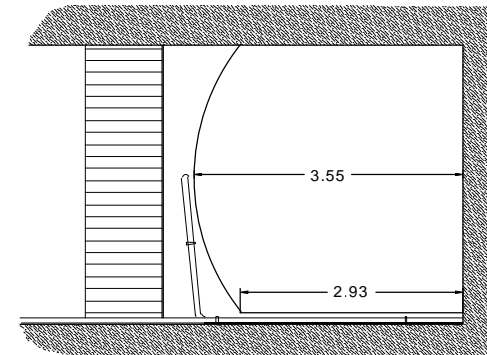
FOTO 5 - Soffitto



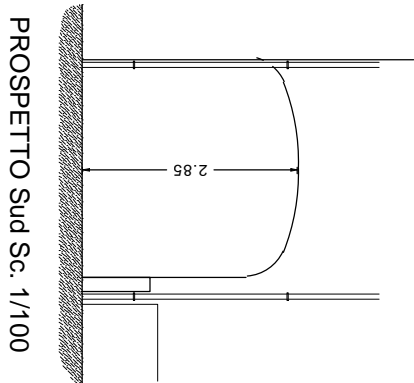
SEZIONE LONGITUDINALE Ovest Sc. 1/100



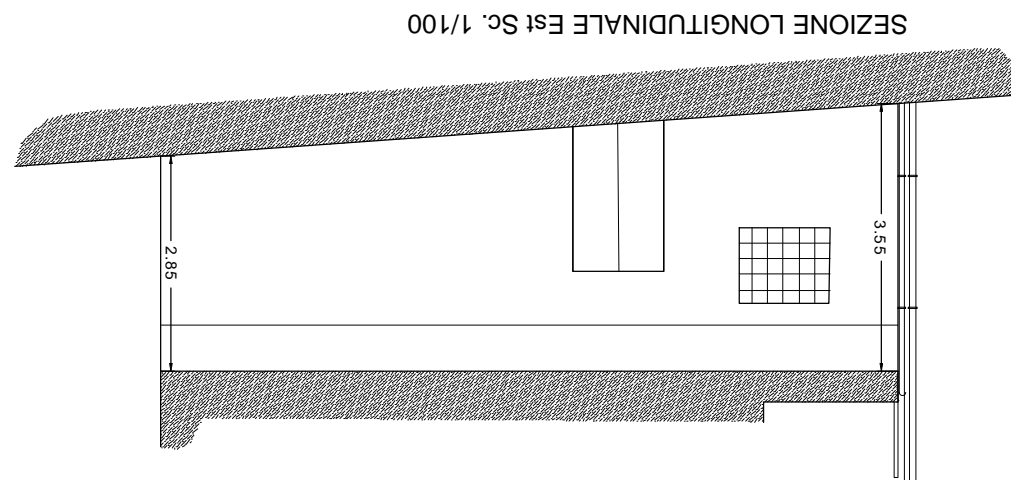
PIANTA Sc. 1/100



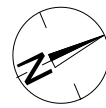
PROSPETTO Nord Sc. 1/100



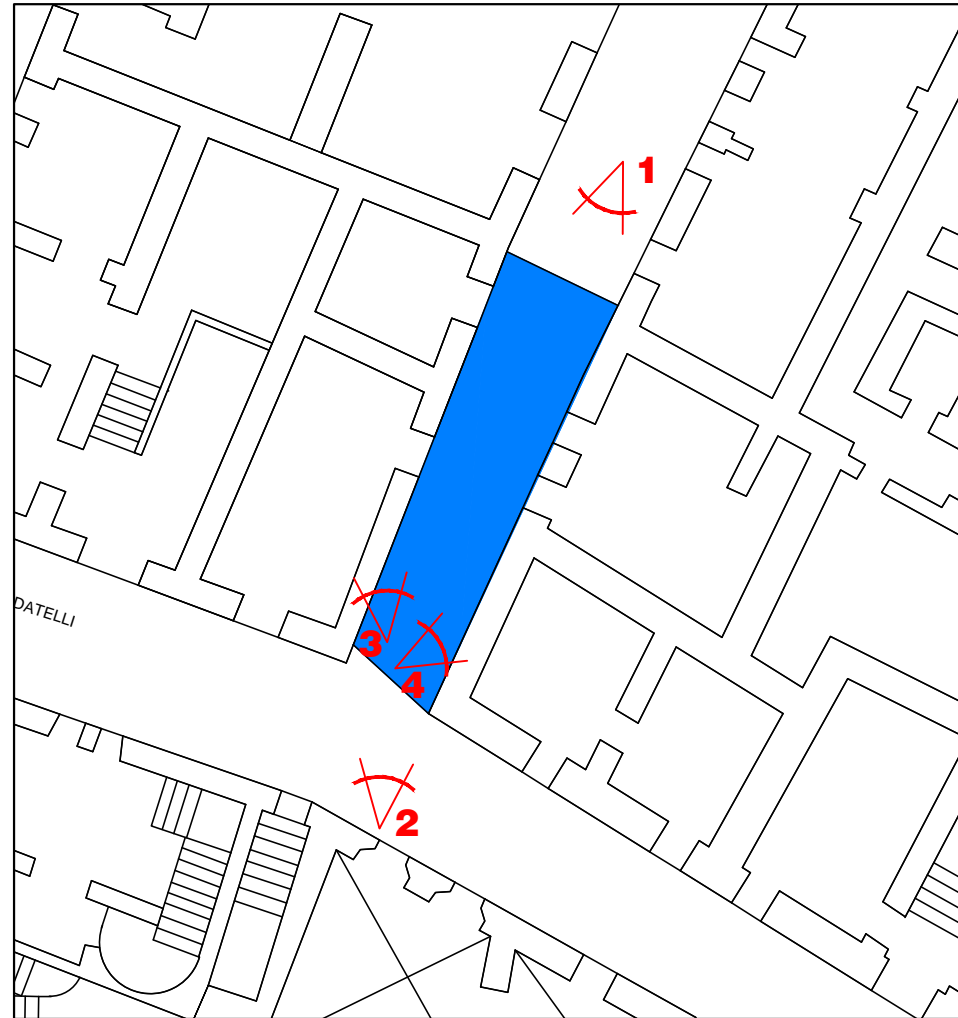
PROSPETTO Sud Sc. 1/100



SEZIONE LONGITUDINALE Est Sc. 1/100







Planimetria sc. 1 / 200 - Localizzazione punti di ripresa fotografica



FOTO 1 - prospetto Nord



FOTO 2 - prospetto Sud



FOTO 3 - parete interna Est

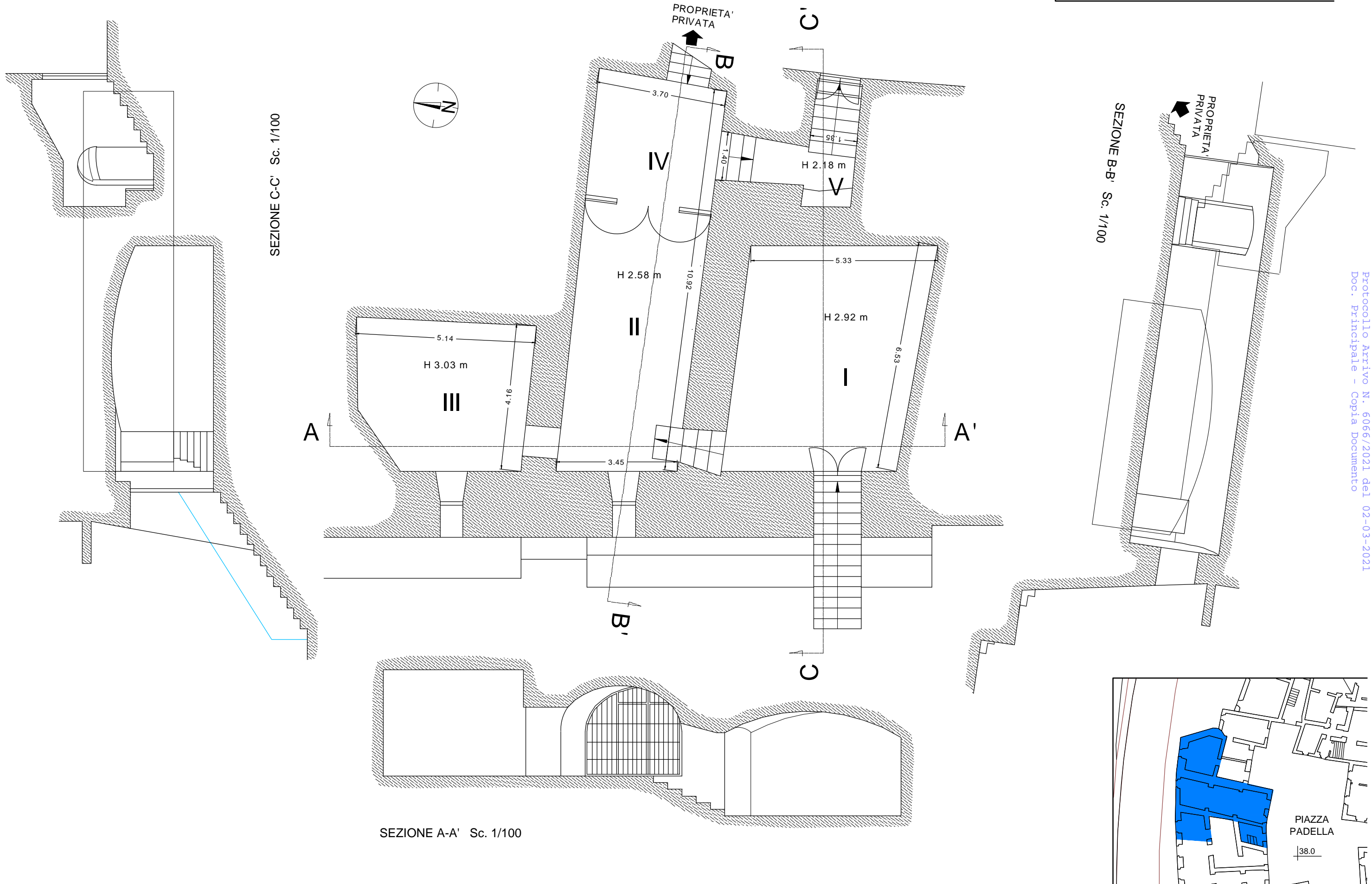


FOTO 4 - parete interna Ovest

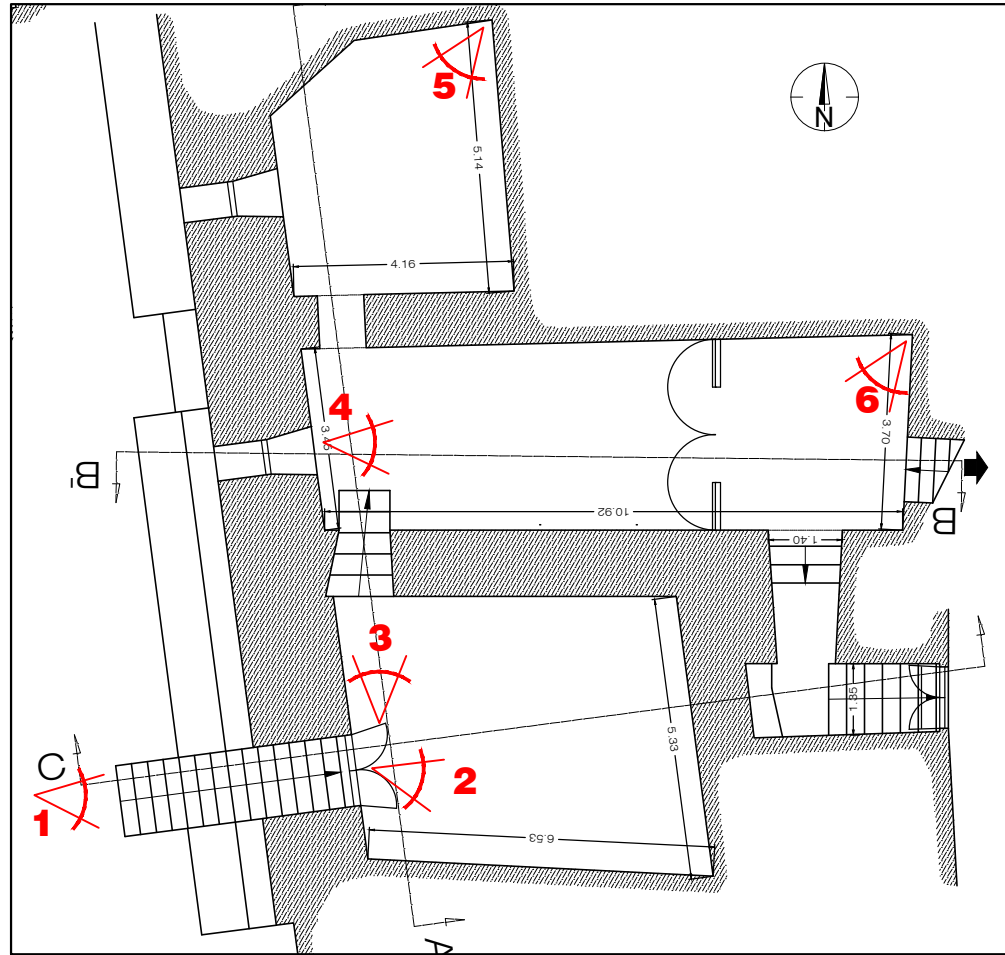


FOTO 5 - Soffitto









Planimetria f-sc. - Localizzazione punti di ripresa fotografica



FOTO 1 - accesso da circonvallazione Vulci



FOTO 2 - I stanza



FOTO 3 - scala stanza I



FOTO 4 - II stanza

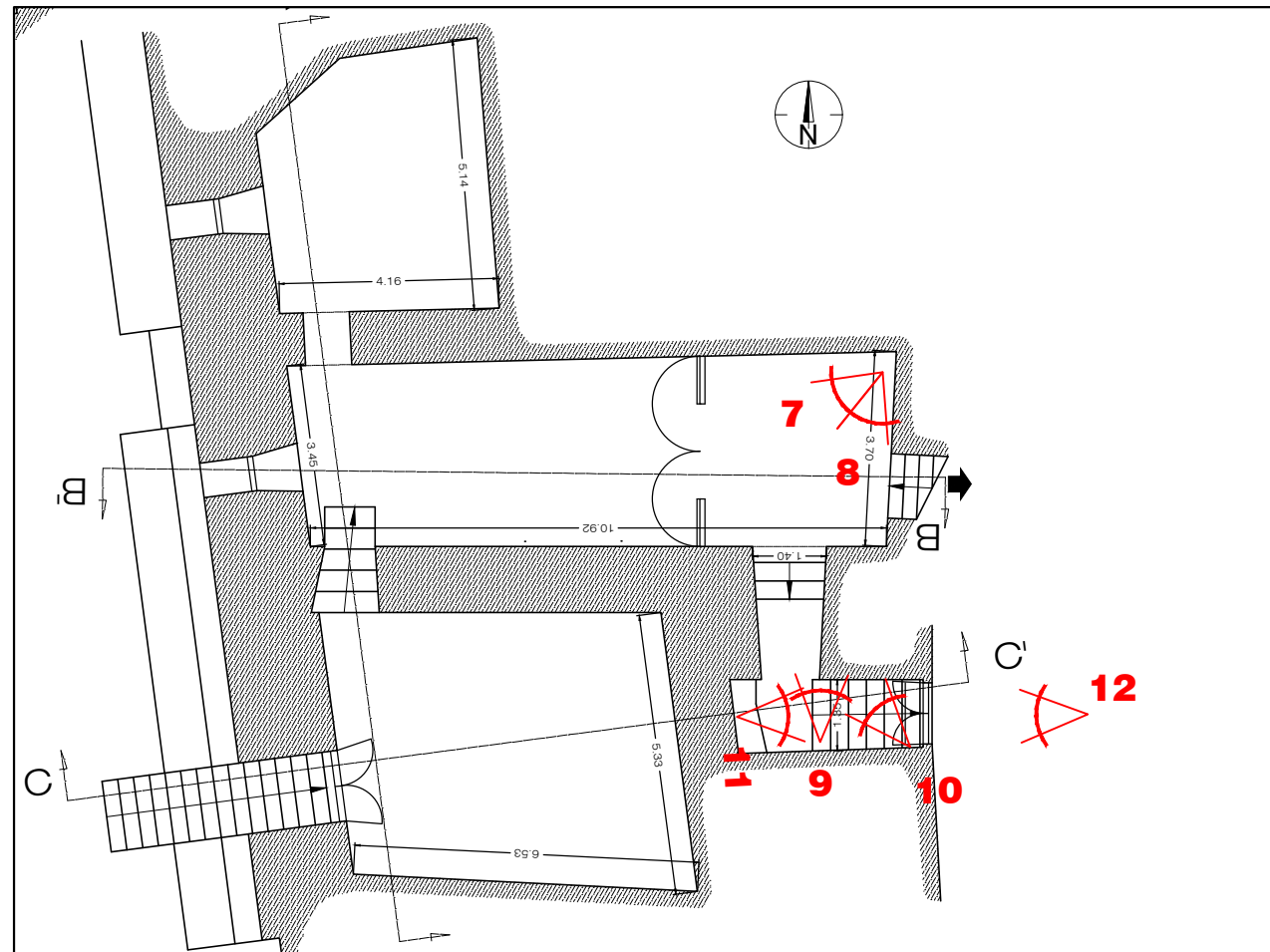


FOTO 5 - III stanza



FOTO 6 - IV stanza





Planimetria f-sc. - Localizzazione punti di ripresa fotografica

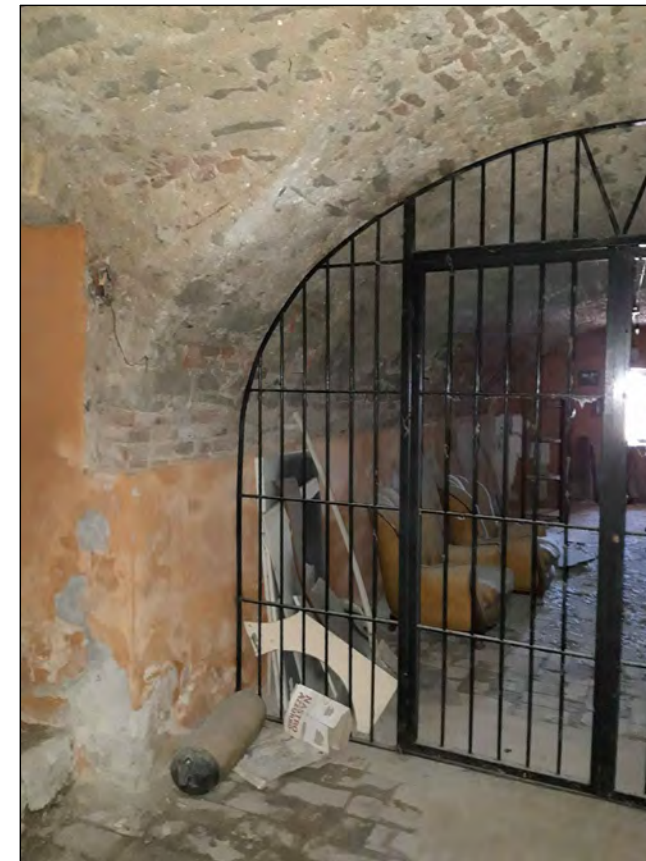


FOTO 7 - scala stanza IV



FOTO 8 - stanza IV



FOTO 9 - scala VI

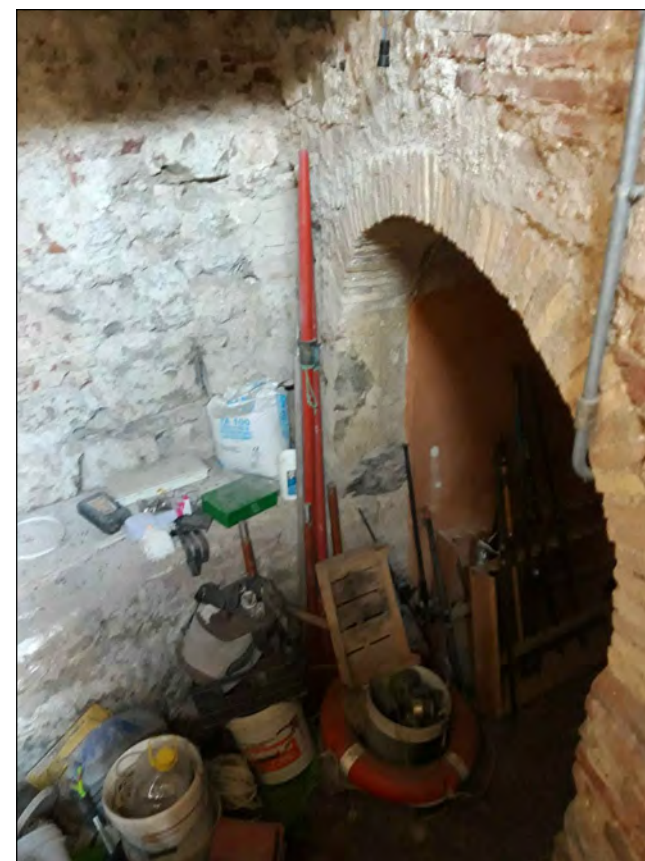


FOTO 10 - scala VI

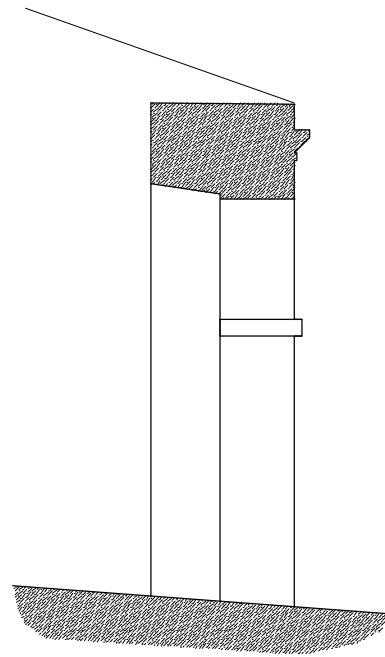
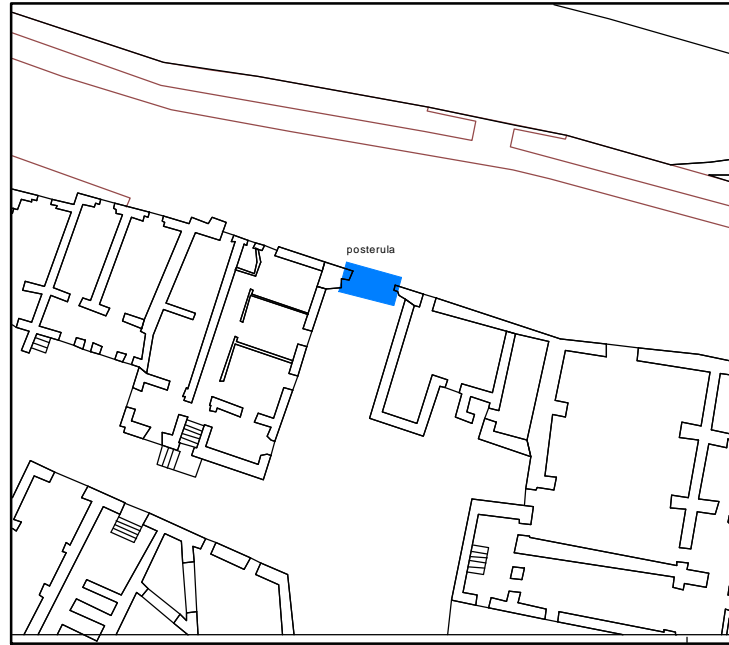


FOTO 11 - scala VI

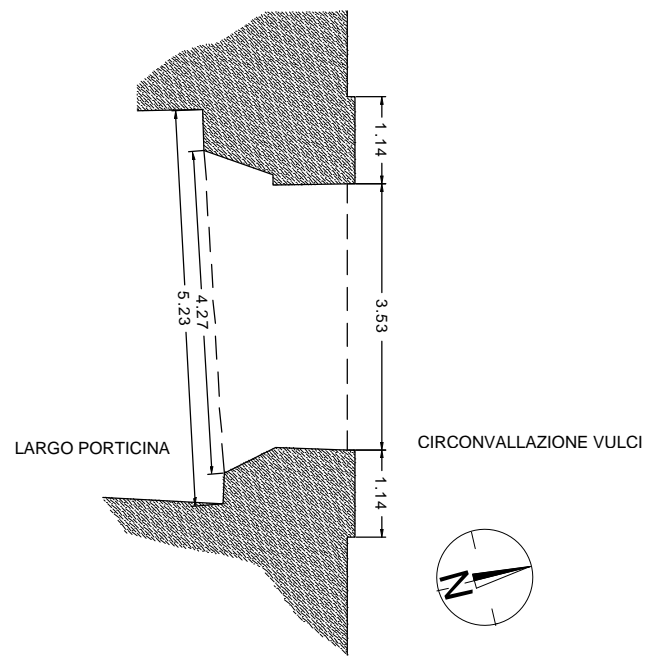


FOTO 12 - accesso su piazza Padella

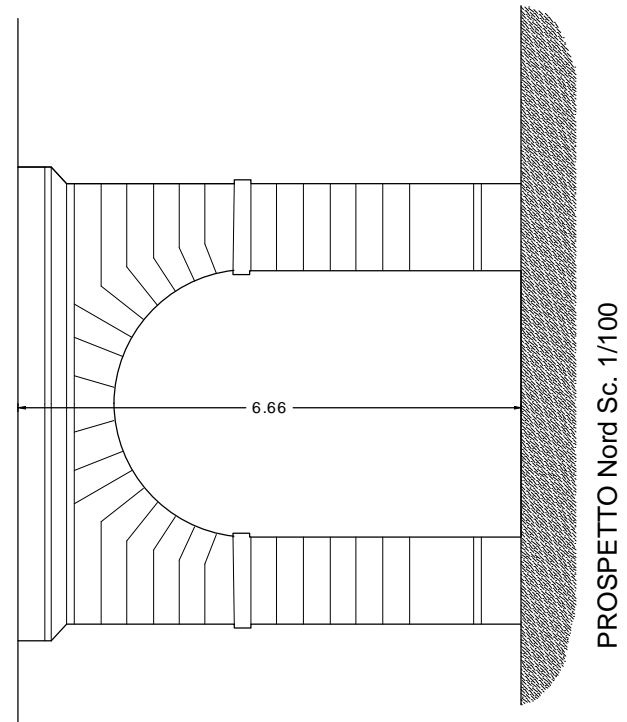




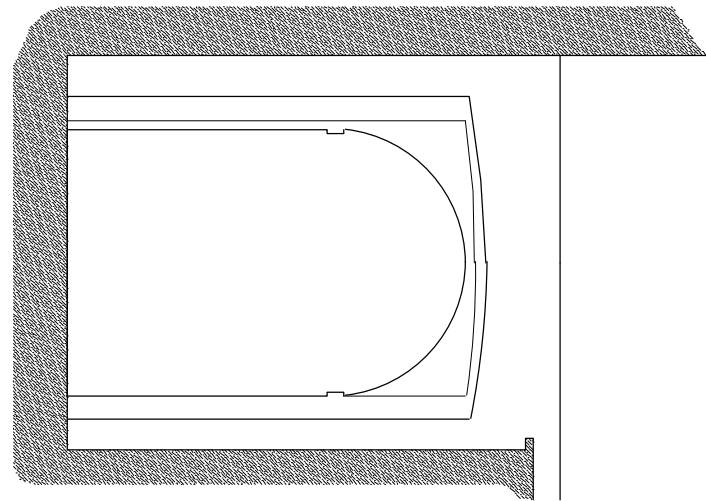
SEZIONE Ovest Sc. 1/100



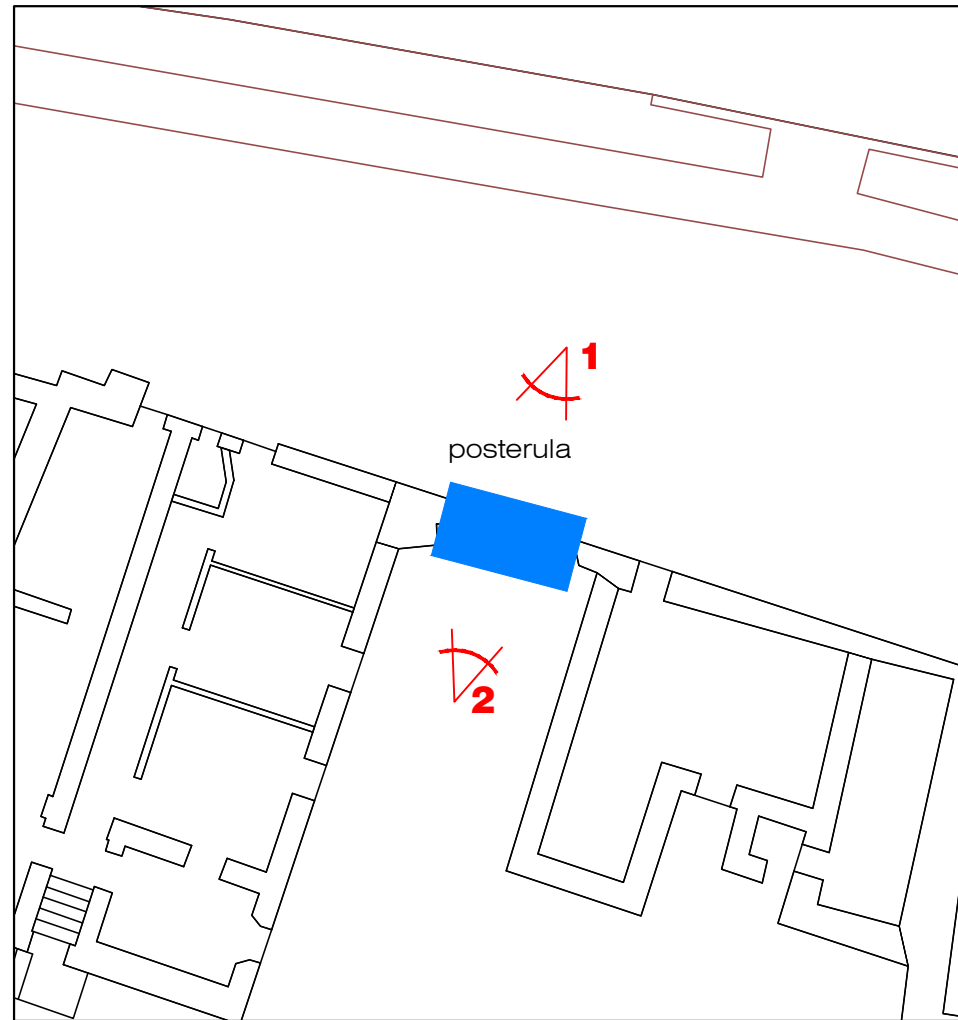
PIANTA Sc. 1/100



PROSPETTO Nord Sc. 1/100



PROSPETTO Sud Sc. 1/100



Planimetria sc. 1 / 200 - Localizzazione punti di ripresa fotografica

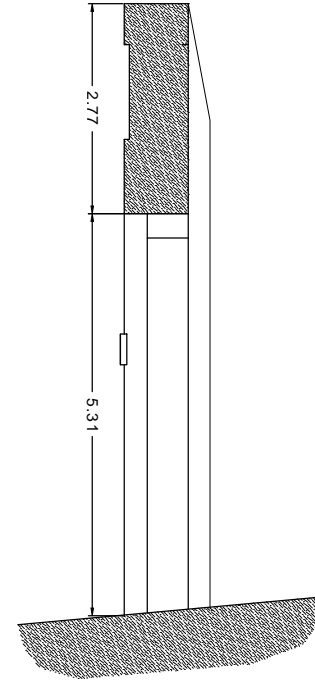
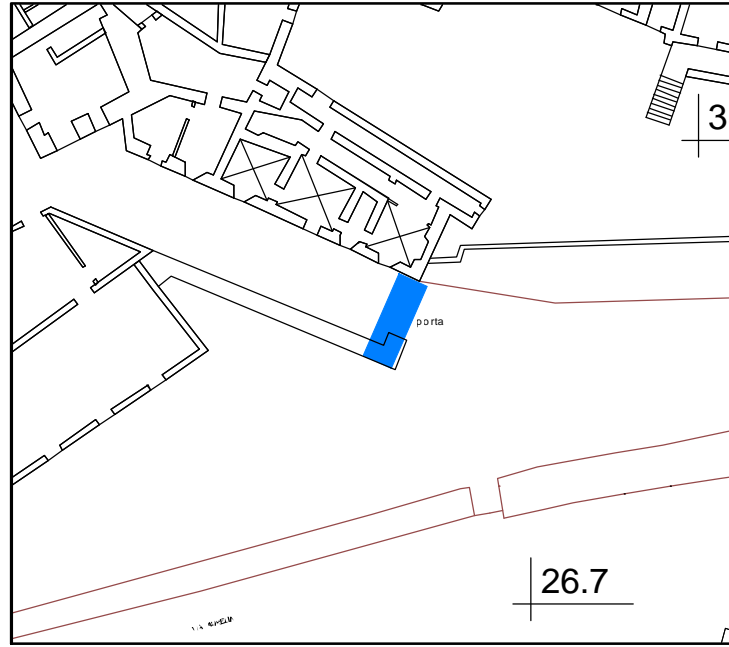


FOTO 1 - prospetto Nord

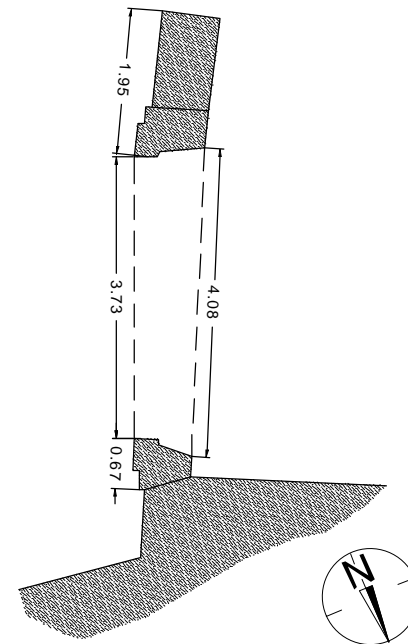


FOTO 2 - prospetto Sud

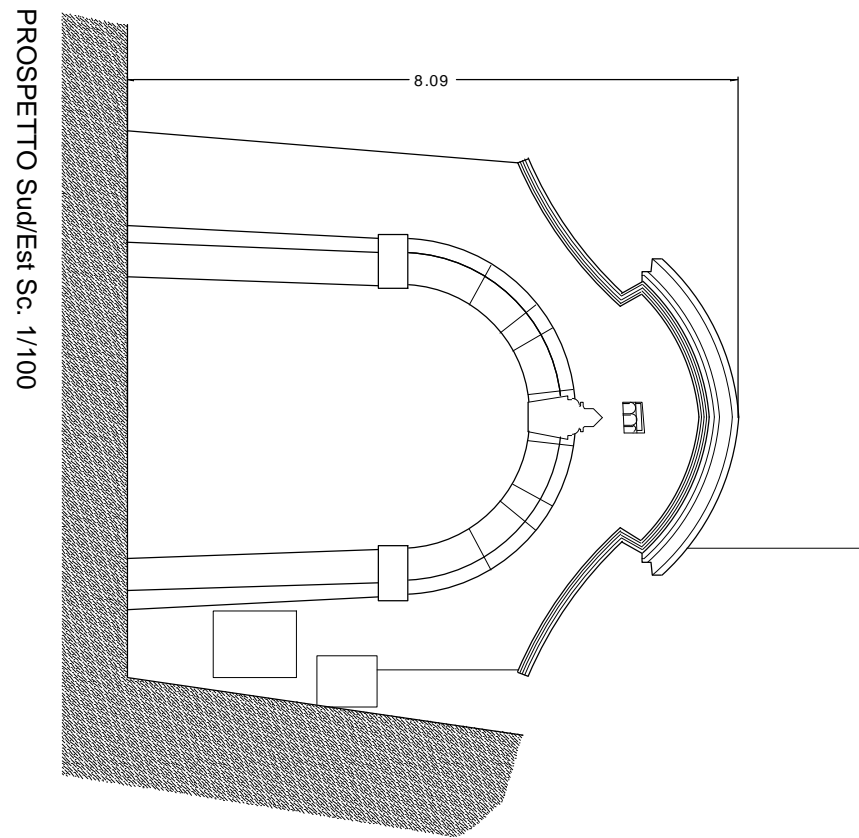
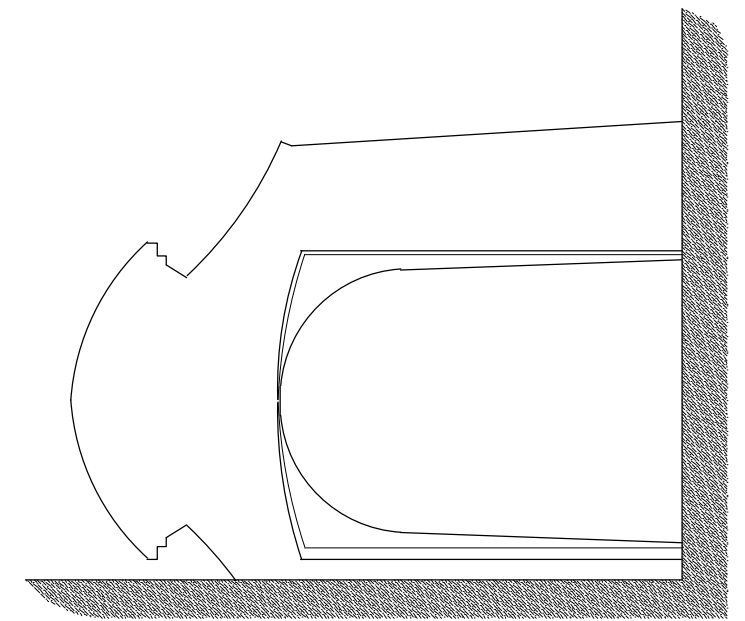


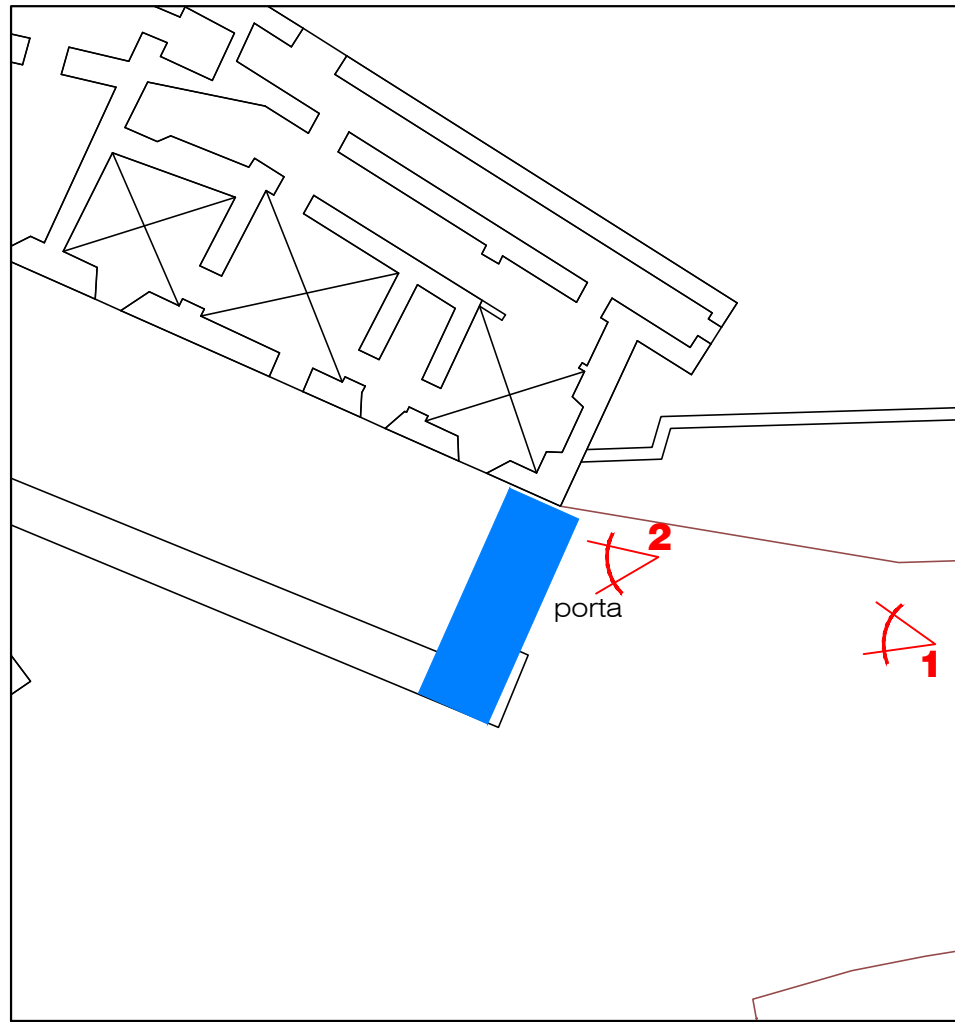


SEZIONE Sc. 1/100



PIANTA Sc. 1/100





Planimetria sc. 1 / 200 - Localizzazione punti di ripresa fotografica



FOTO 1 - prospetto Sud-Est



FOTO 2 - prospetto Sud-Est